

 Technische bijlage – ZONWERING

INHOUDSOPGAVE

TERRASZONWERING.....	3
ZONWERING JAMAICA.....	10
ZONWERING JAMAICA VOLANT	18
ZONWERING PALLADIO.....	27
ZONWERING DAKAR.....	34
ZONWERING CASABLANCA.....	39
ZONWERING CORSICA.....	44
ZONWERING ITALIA LEUNING	50
ZONWERING ITALIA	55
ITALIA CASSETTE-LUIFEL.....	60
ZONWERING BORA.....	65
AANVULLENDE INFORMATIE.....	70

TERRASZONWERING

ZONWERING AUSTRALIA

Australia is ideaal voor grote terrassen. Dankzij het eenvoudige ontwerp en de robuuste constructie is het ook geschikt voor commerciële panden. De vouwarmen van de zonwering zijn gemonteerd op beugels van gegoten aluminium. De precisie van de armverbindingen en het gebruik van een duurzame Flyer-ketting zorgen voor de duurzaamheid en betrouwbare werking van de zonwering. De centrale steun voor de rolbuis compenseert de doorbuiging van de buis bij brede zonweringen, waardoor een goede doekspanning wordt gegarandeerd. De constructie is gebaseerd op een vierkante stalen balk, wat enige flexibiliteit biedt bij de keuze van de montageplaats van de beugels en de zonwering zeer eenvoudig te installeren maakt. De zonweringconstructie is gepoedercoat in wit, beige, bruin, grafiet of zilver met een grafietafwerking. Er is een set voor dwarsarmen verkrijgbaar.

TOEPASSING:

Zonwering en schaduw.

PRODUCTKENMERKEN:

- Extruded aluminium structure
- Vliegers met kettingen in de armen
- Vierkante steunbalk
- Steun voor opwikkelbuis bij grote breedtes
- De dragende balk vergemakkelijkt de installatie van het systeem
- De constructie maakt installatie mogelijk, zelfs in krappe ruimtes
- Eenvoudige bediening via volledig geautomatiseerde besturing
- Telescopische steunen beschikbaar
- Set dwarsarmen met een maximale reikwijdte van 310 cm

TECHNISCHE PARAMETERS:

- Kleurstelling RAL
- Elektrische aandrijving JA
- Handmatige aandrijving JA
- Maximale breedte 7000 mm
- Maximale uitkraging 3600 mm
- Cassette NEE
- Luifeloptie NEE
- Kantelhoek 5°-60°
- Stalen as Ø70 naar 4100 mm, Ø78 van 4101 mm
- Bekleding 150 patronen
- Volant JA (Standaard 21 cm)
- Telescopische steun Standaard JA
- Telescopische steun Plus JA

GEWICHT VAN DE AUSTRALIA-LUIFEL (kg)

Uitval (mm)	Breedte (mm)							
	2 st. beugels		3 st. beugels		4 st. beugels		5 st. beugels	
	1950-2900	2901-3500	3501-4100	4101-4700	4701-5300	5301-5900	5901-6500	6501-7000
1600	42	42,5	46,5	53	58,5	69	71	77
2100	van 2450 → 45	44,5	48	54	59	74,5	76	82
2600		van 2950 → 45,5	51	58,5	63	75	78,5	82
3100		van 3450 → 45,5	54,5	60,5	66	72	85	89
3600			van 3950 → 60	65,5	72	75,5	82	95

Plafondbevestiging = 0,6 kg, dakspantbevestiging = 2,5 kg, dwarsarm = 2,0 kg

TECHNISCHE BIJLAGE – ZONWERING

AANTAL MUURBEUGELS				
AUSTRALIA	Breedte van de luifel (mm)			
	0-3500	3501-4700	4701-5900	5901-7000
Aantal beugels	2	3	4	5

Opmerking!

Het wordt aanbevolen om de eindwandbeugels op een afstand van 20 tot 45 cm van de uiteinden van de luifel te monteren, waarbij de overige beugels op gelijke afstanden worden geplaatst.

BEVESTIGING VAN DE ARMBEUGELS										
AUSTRALIA		Totale breedte van de luifel (inclusief eindkappen, afdekkingen, enz.) (mm)								
		0-2300	2301-2900	2901-3500	3501-4100	4101-4700	4701-5300	5301-5900	5901-6500	6501-7000
Uitval (mm)	1600	van 1950→ 70	100	400	700	700	700	700	700	700
								2570	2570	2570
	2100		van 2450→ 100	100	400	500	600	400	500	600
								2770	2870	2970
	2600			van 2950→ 100	300	400	600	400	500	600
								3270	3370	3470
	3100			van 3450→ 100	100	300	600	700	300	500
									3670	3870
	3600				van 3950→ 100	100	400	700	700	300
										4170

Een derde arm wordt toegevoegd

De derde arm wordt geplaatst in overeenstemming met de onderste afmeting van de groene zone.

Voor de rechter derde arm wordt de afmeting gemeten vanaf de linkerkant en voor de linker derde arm vanaf de rechterkant

Opmerking!

Vanwege de noodzaak tot afstelling is een tolerantie tot 20 mm toegestaan voor de positionering van componenten.

Positie van de 3e armbeugel in de zonwering = afstand van 1 beugel in de zonwering vanaf de rand van de zonwering + armuitslag + 270 mm gemeten vanaf de rechterzijde voor de linkerarm of vanaf de linkerzijde voor de rechterarm.

BEVESTIGING VAN DE BEUGELS VOOR DE ROLBUIS				
AUSTRALIA		Breedte (mm)		
		0-4100	4101-4700	4701-7000
Uitval (mm)	2100	van 2450→	midden van midden ±590	midden ±590 van midden ±1180
	2600	van 2950→		
	3100	van 3450→		
	3600	van 3950→		

Sterke rolbeugel

Twee steunbeugels voor de haspel

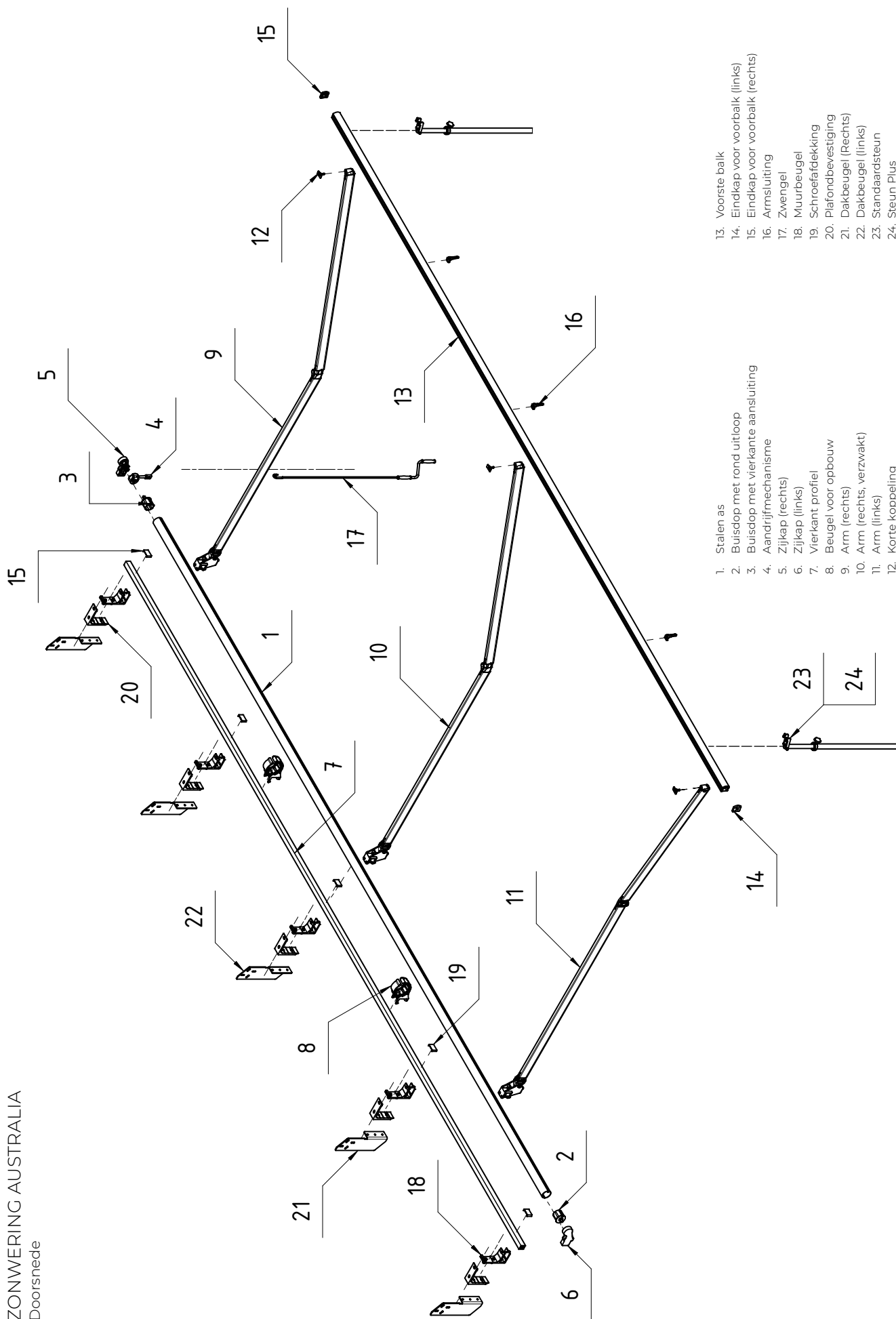
Opmerking!

Aantal rolbuissteunen:

Breedte (mm) 0–4100 = 0 steunen, breedte (mm) 4101–4700 = 1 steun, breedte (mm) 4701–7000 = 2 steunen.

Vanwege de noodzaak van afstelling is een tolerantie van maximaal 100 mm toegestaan voor de positionering van componenten.

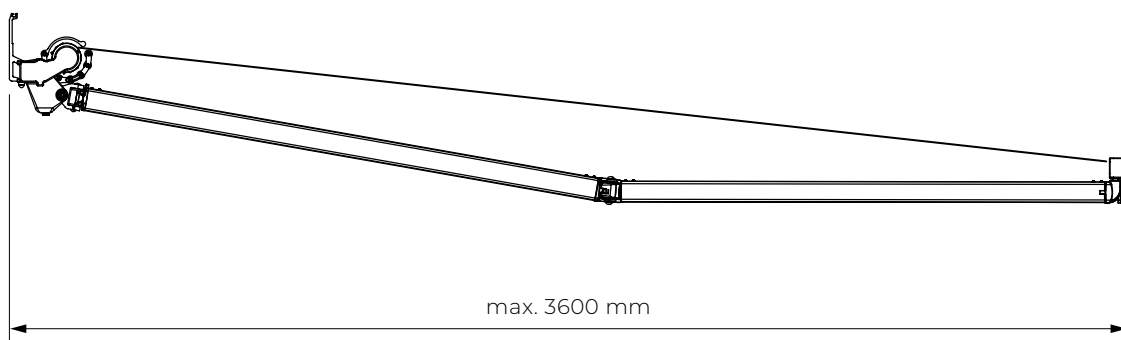
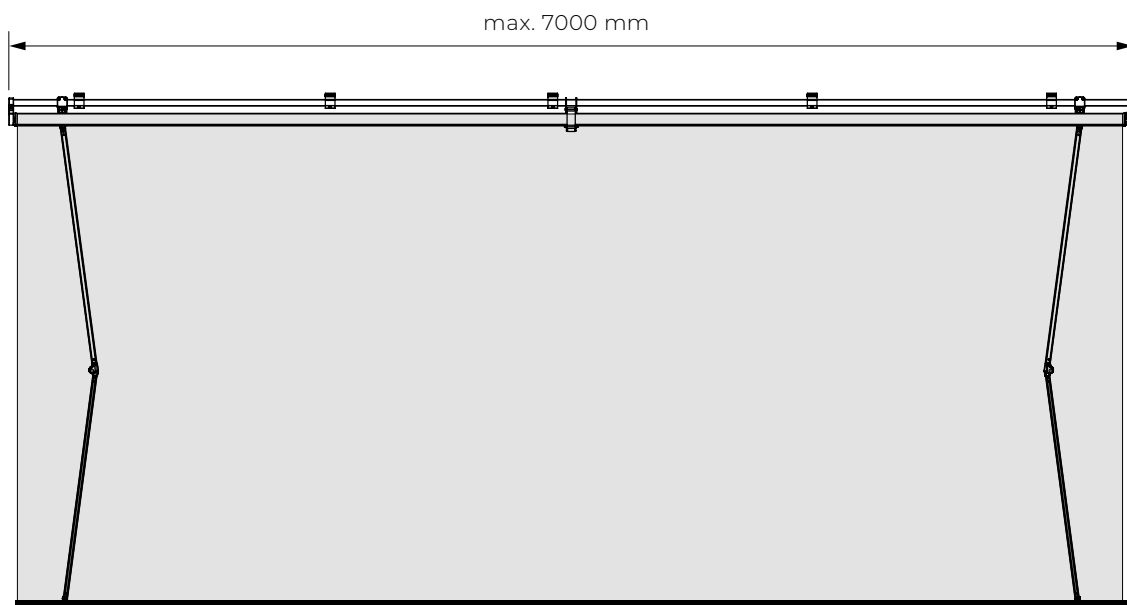
ZONWERING AUSTRALIA
Doorsnede



- | | |
|--------------------------------------|------------------------------------|
| 1. Stalen as | 13. Voorste balk |
| 2. Buisdop met rond uitloop | 14. Eindkap voor voorbalk (links) |
| 3. Buisdop met vierkante aansluiting | 15. Eindkap voor voorbalk (rechts) |
| 4. Aandrijfmechanisme | 16. Armsluiting |
| 5. Zijkap (rechts) | 17. Zwengel |
| 6. Zijkap (links) | 18. Muurbeugel |
| 7. Vierkant profiel | 19. Schroefafdekking |
| 8. Beugel voor opbouw | 20. Plafondbevestiging |
| 9. Arm (rechts) | 21. Dakbeugel (Rechts) |
| 10. Arm (rechts, verzwakt) | 22. Dakbeugel (links) |
| 11. Arm (links) | 23. Standaardsteun |
| 12. Korte koppeling | 24. Steun Plus |

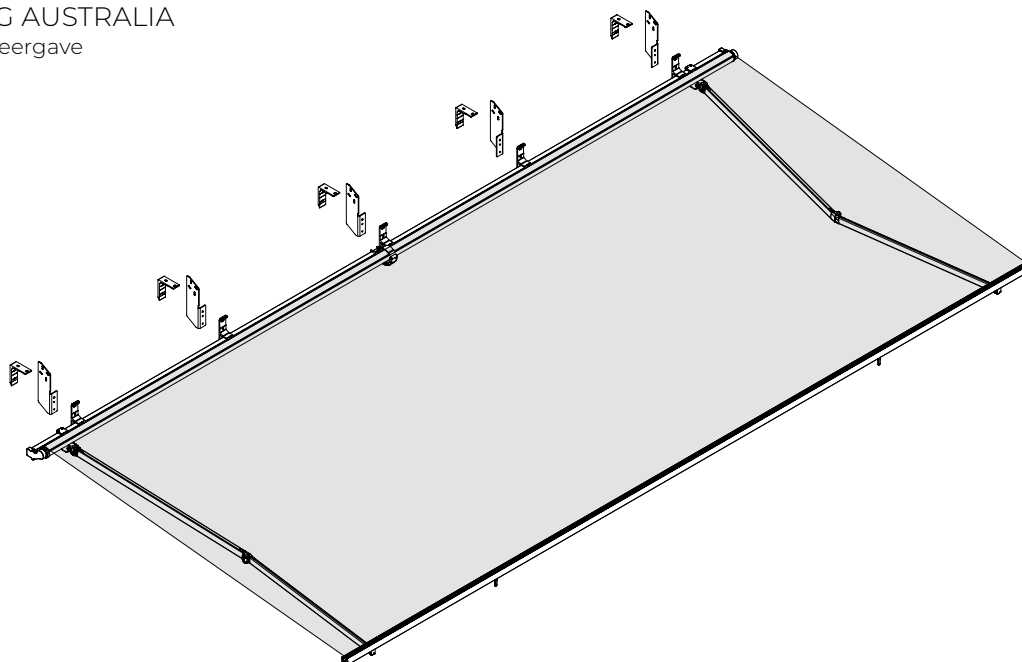
ZONWERING AUSTRALIA

Maximale uitkraging



ZONWERING AUSTRALIA

Isometrische weergave

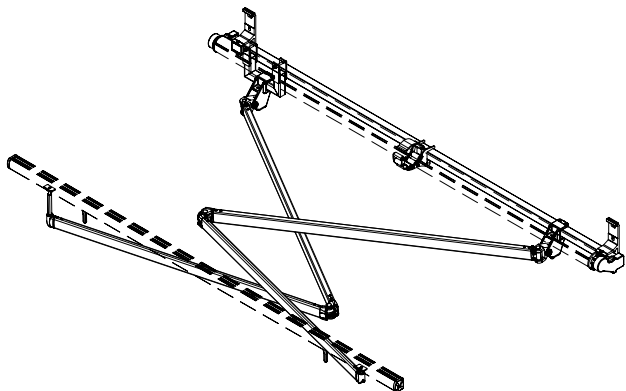


ZONWERING AUSTRALIA

Kruisbeugels (optioneel)

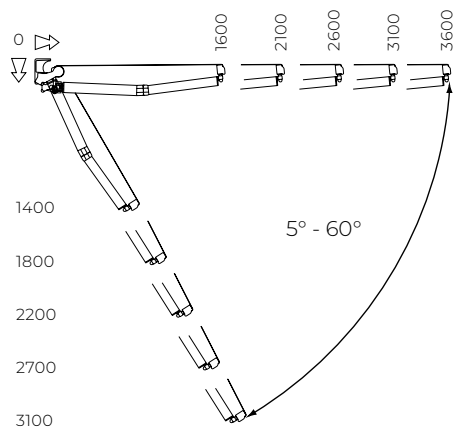
Opmerking

De minimale breedte van de luifel met een set dwarsarmen is de uitval van de arm minus 400 mm. Ze kunnen niet worden gebruikt bij een uitval van 3600.



ZONWERING AUSTRALIA

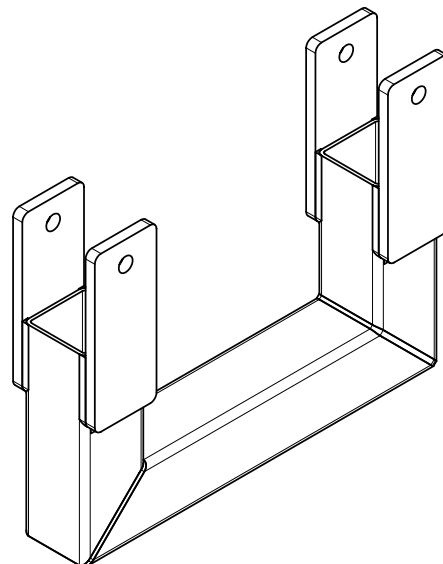
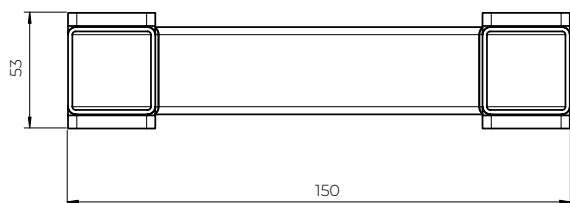
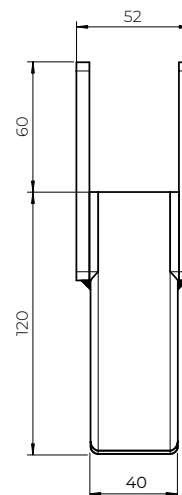
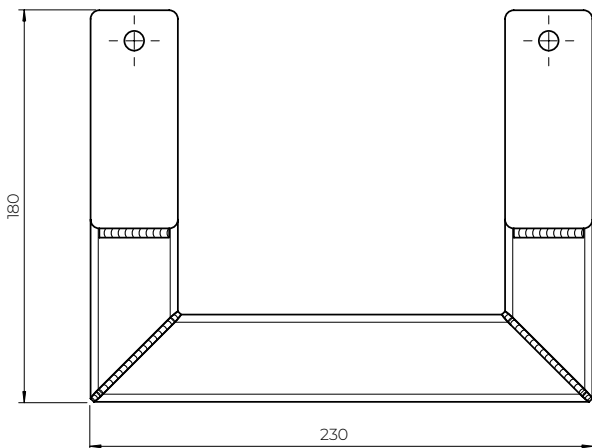
Kantelhoek



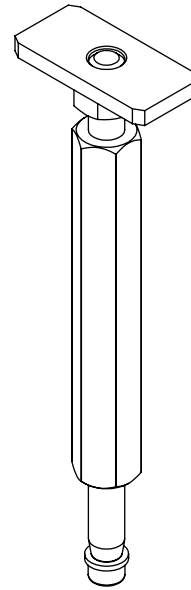
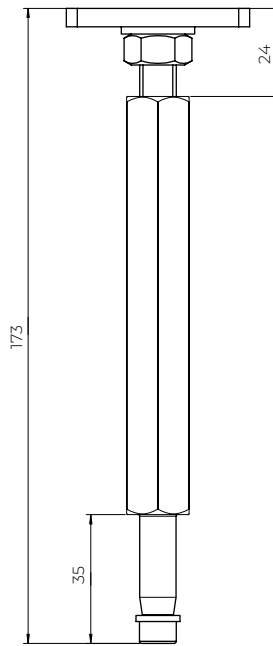
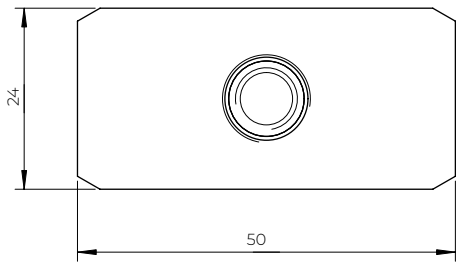
Kruisarmbeugel

Australia

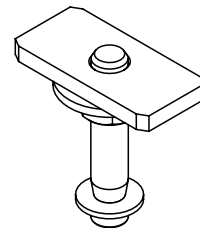
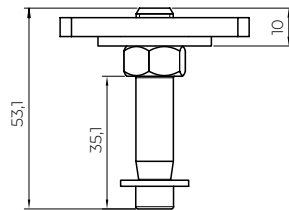
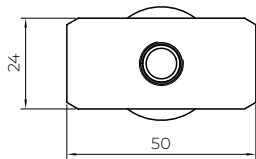
Silver Plus



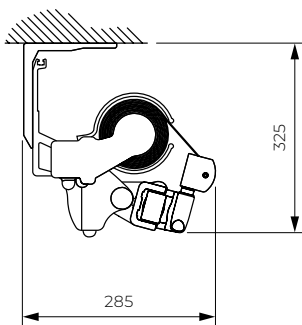
ZONWERING AUSTRALIA
Kruisarmverbinding



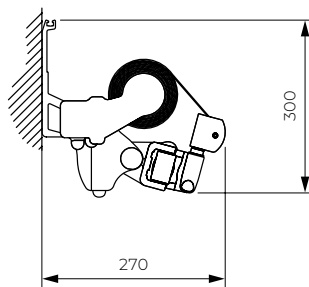
ZONWERING AUSTRALIA
Kleine koppeling



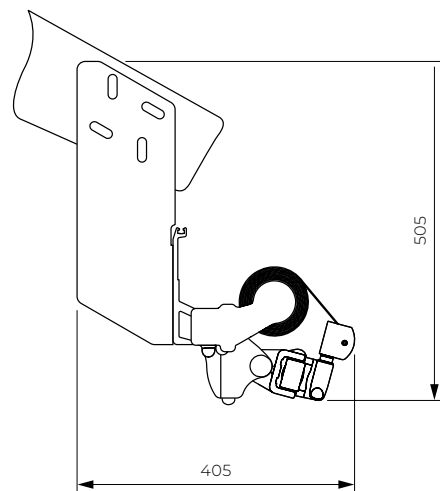
ZONWERING AUSTRALIA
Montagemethoden



Montage aan het plafond



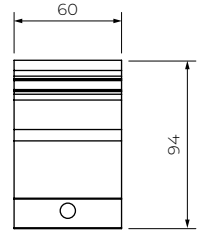
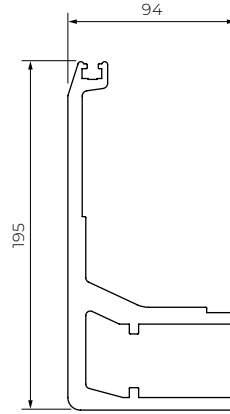
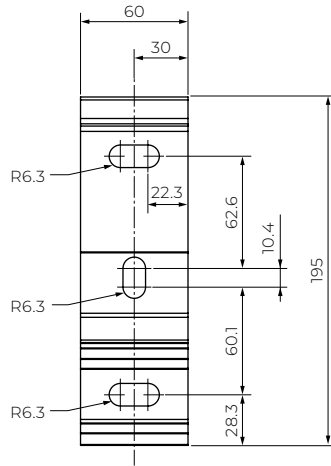
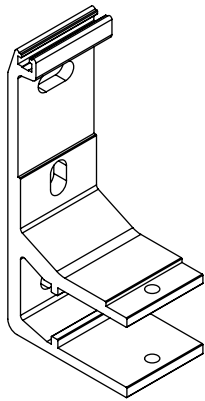
Wandmontage



Bevestiging aan dakspanten

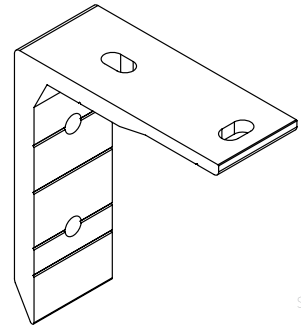
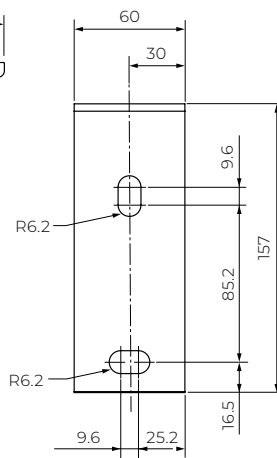
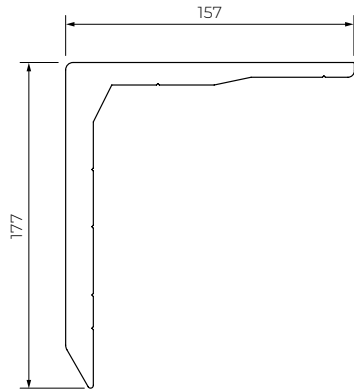
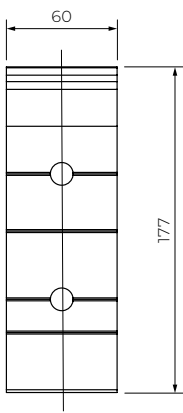
ZONWERING AUSTRALIA
Muurbeugel

Australia
Corsica
Silver Plus
Jamaica
Volant
Palladio



ZONWERING AUSTRALIA
Plafondbevestiging

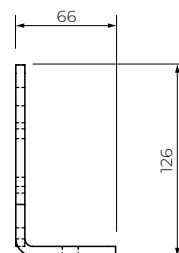
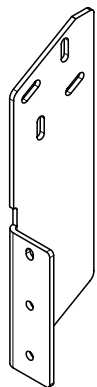
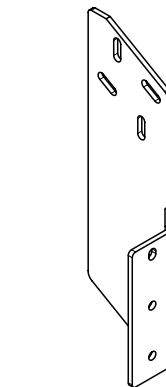
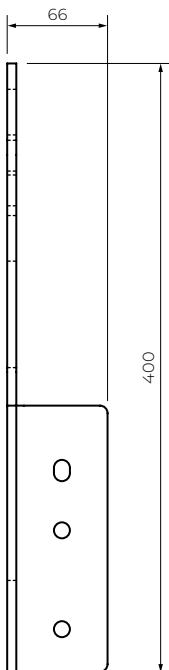
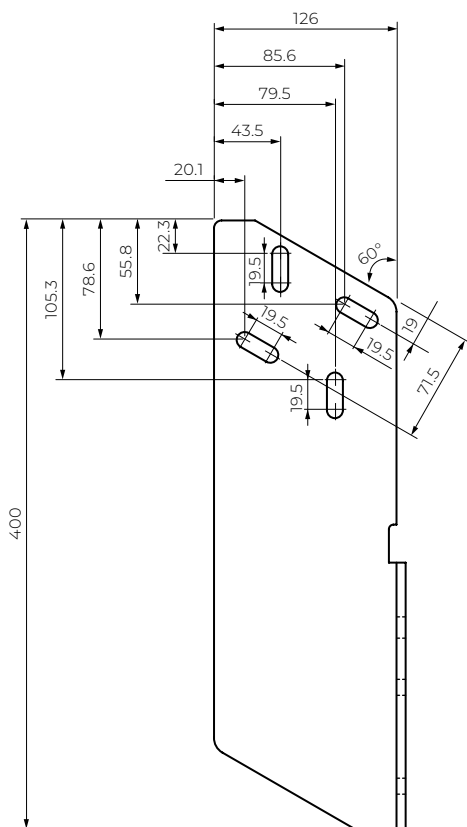
Australia
Corsica
Silver Plus
Jamaica
Volant
Palladio



ZONWERING AUSTRALIA
Dakbeugel

Dakbeugel (links)

Dakbeugel (Rechts)



Australia
Corsica
Silver Plus
Jamaica
Volant
Palladio

ZONWERING JAMAICA

ZONWERING JAMAICA

Jamaica combineert elegantie met duurzaamheid. De constructie garandeert een lange levensduur bij intensief gebruik, waardoor het de ideale keuze is voor grote terrassen en commerciële ruimtes. De vouwarmen van de zonwering zijn gemonteerd op speciaal ontworpen aluminium beugels, vervaardigd met behulp van CNC-bewerking. Het gebruik van de Flyer-ketting in de armconstructie, in combinatie met de precisie van de verbindingen, zorgt voor een betrouwbare en duurzame werking van de zonwering. Dankzij de centrale ondersteuning van de rolbuis bij grote zonneschermen is het doek altijd gelijkmatig gespannen. De structuur is gebaseerd op een vierkante stalen balk, wat enige flexibiliteit biedt bij het kiezen van de montageplaats van de beugels en het zonneschermbreedte zeer eenvoudig te installeren maakt. Een optionele aluminium kap biedt bescherming voor het opgerolde doek. De zonneschermbouw is gepoedercoat in wit, beige, bruin, grafiet of zilver met een grafietafwerking. Er is een set voor dwarsarmen verkrijgbaar.

TOEPASSING:

Zonwering en schaduw.

PRODUCTKENMERKEN:

- Extruded aluminium structure
- Vliegers met kettingen in de armen
- Vierkante steunbalk
- Steun voor opwikkelbuis bij grote breedtes
- De optie om een luifel te monteren zorgt ervoor dat de opgerolde stof wordt beschermd tegen de elementen
- De dragende balk vergemakkelijkt de installatie van het systeem
- Eenvoudige bediening via volledig geautomatiseerde besturing
- Telescopische steunen beschikbaar
- Set dwarsarmen met een maximaal bereik van 3100 mm

TECHNISCHE PARAMETERS

- Kleurstelling RAL
- Elektrische aandrijving JA
- Handmatige aandrijving JA
- Maximale breedte 7000 mm
- Maximale uitkraging 3000 mm
- Cassette NEE
- Luifeloctie JA
- Kantelhoek 5°-40°
- Stalen as Ø70 naar 4100 mm, Ø78 van 4101 mm
- Bekleding 150 patronen
- Volant JA (Standaard 210 mm)
- Telescopische steun Standaard JA
- Telescopische steun Plus JA

AANTAL MUURBEUGELS

JAMAICA	Breedte van de luifel (mm)			
	0-3500	3500-4700	4700-5900	5900-7000
Aantal beugels	2	3	4	5

Opmerking!

Het wordt aanbevolen om de eindwandbeugels op een afstand van 200 tot 450 mm van de uiteinden van de luifel te monteren en de overige beugels op gelijke afstanden te plaatsen.

GEWICHT VAN DE JAMAICA-LUIFEL (kg)

Uitval (mm)	Breedte (mm)							
	2 st. beugels		3 st. beugels		4 st. beugels		5 st. beugels	
	2100-2900	2901-3500	3501-4100	4101-4700	4701-5300	5301-5900	5901-6500	6501-7000
1600	47	47	50,5	57,5	69	72,5	73,5	83
2100	van 2600 → 47,5	49	52	58	64,5	74,5	83	87
2600		van 3100 → 51,5	56,5	61	72	75,5	79,5	91,5
3100			van 3600 → 60	70	75	81,5	86,5	97
3600				80,5	77	88	88,5	100,5

Plafondbevestiging = 0,6 kg, dakspantbevestiging = 2,5 kg, dwarsarm = 2,0 kg

BEVESTIGING VAN DE ARMBEUGELS										
JAMAICA		Totale breedte van de luifel (inclusief eindkappen, afdekkingen, enz.) (mm)								
		0-2300	2301-2900	2901-3500	3501-4100	4101-4700	4701-5300	5301-5900	5901-6500	6501-7000
Uitval (mm)	1600	van 2100→ 70	100	400	700	700	700	700	700	700
								2570	2570	2570
	2100		van 2600→ 100	100	400	500	600	400	500	600
								2770	2870	2970
	2600			van 310→ 100	300	400	600	400	500	600
							3270	3370	3470	
3100				van 360→ 100	300	600	700	300	500	
								3670	3870	
3600				van 410→ 100	100	400	700	700	700	
									300	
									4170	

Een derde arm wordt toegevoegd

De derde arm wordt geplaatst in overeenstemming met de onderste afmeting van de groene zone. Voor de rechter derde arm wordt de afmeting gemeten vanaf de linkerkant en voor de linker derde arm vanaf de rechterkant

Opmerking!

Vanwege de noodzaak tot afstelling is een tolerantie tot 20 mm toegestaan voor de positionering van componenten. Positie van de 3e armbeugel in de zonwering = afstand van 1 beugel in de zonwering vanaf de rand van de zonwering + armuitslag + 270 mm gemeten vanaf de rechterzijde voor de linkerarm of vanaf de linkerkant voor de rechterarm.

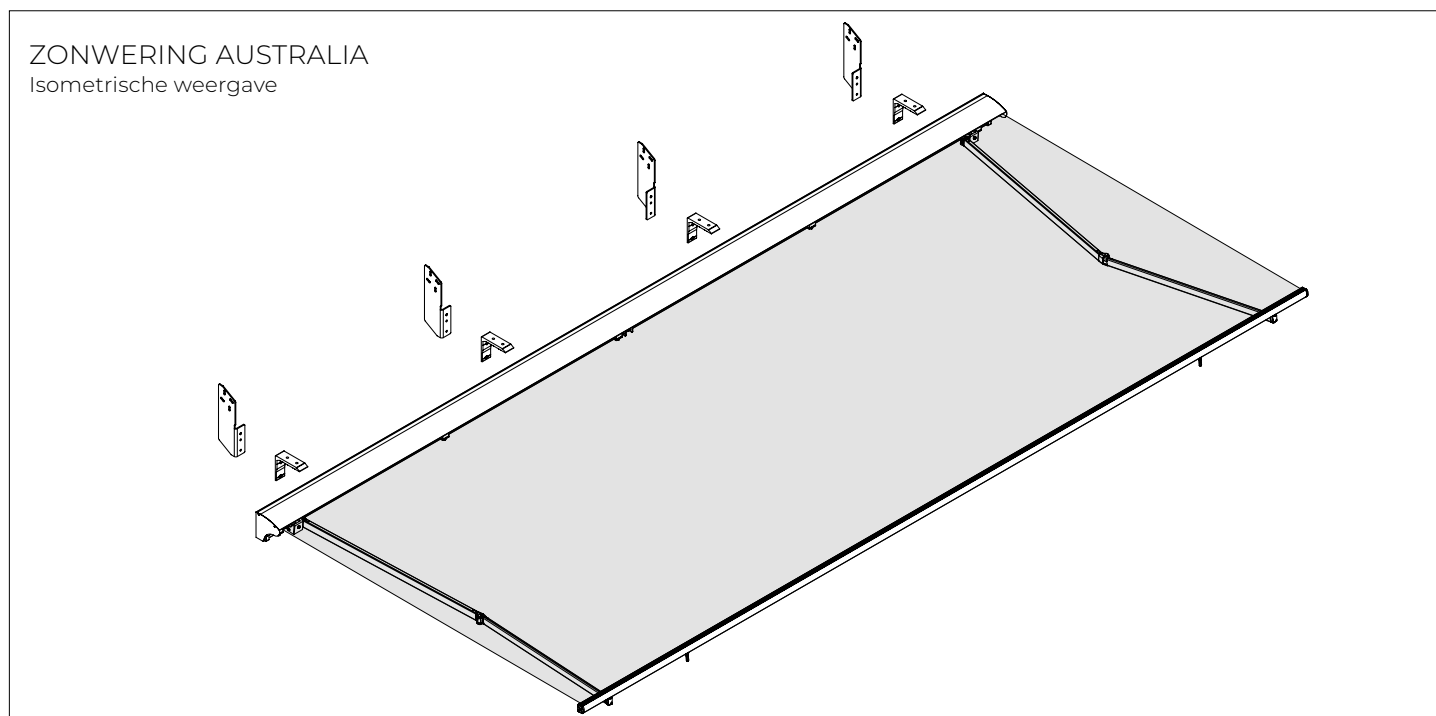
BEVESTIGING VAN DE BEUGELS VOOR DE ROLBUIS						
JAMAICA		Breedte (mm)				
		0-4100	4101-4700	4701-5300	5301-5900	5901-6500
Uitval (mm)	210	van 245→	midden van midden ±590	midden ±590 van midden ±1180		
	260	van 3100→				
	310	van 3600→				
	360	van 4100→				

Sterke rolbeugel

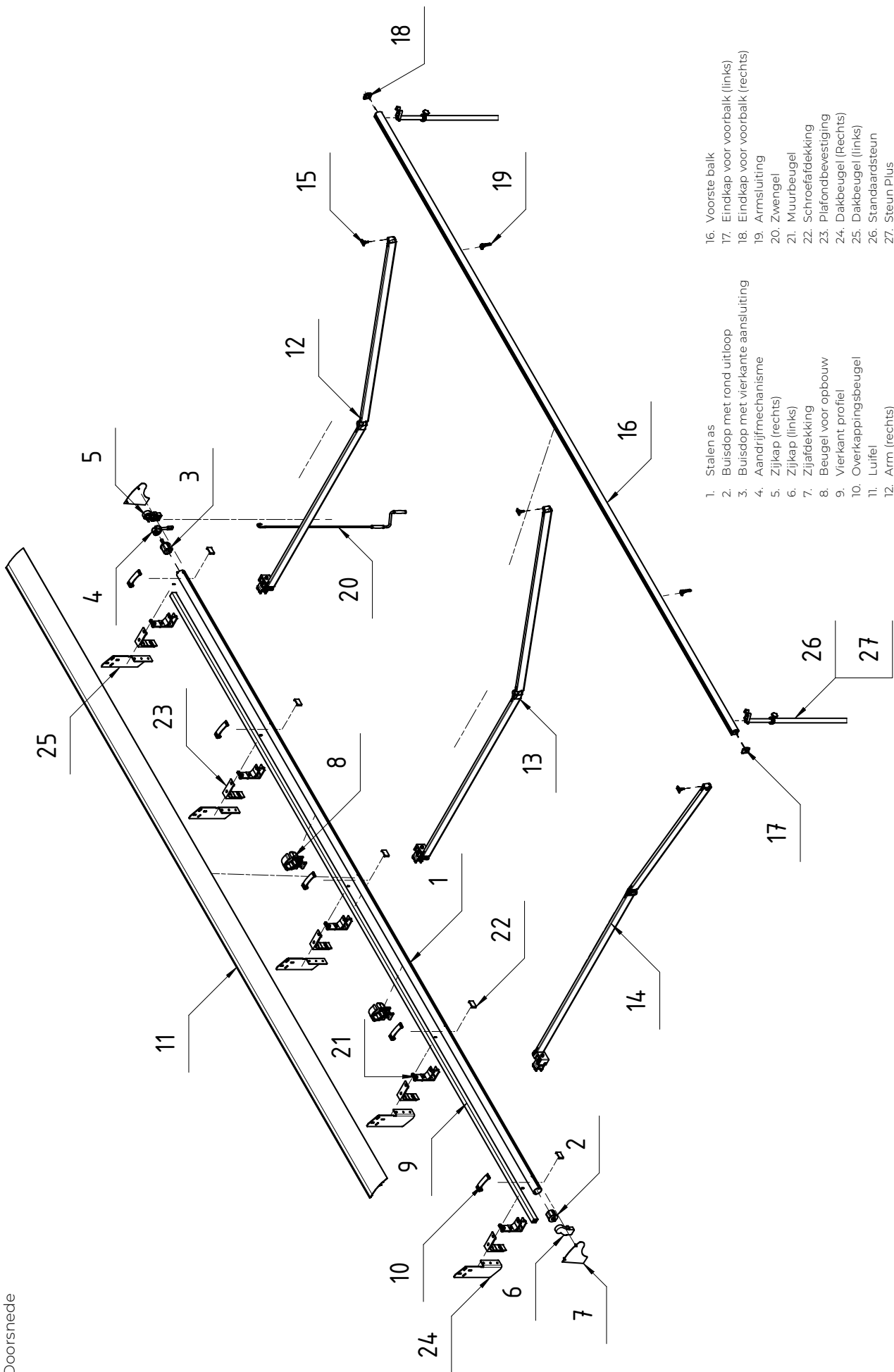
Twee steunbeugels voor de haspel

Opmerking!

Aantal rolbuissteunen: Breedte (mm) 0-4100 = 0 steunen, breedte (mm) 4101-4700 = 1 steun, breedte (mm) 4701-7000 = 2 steunen. Vanwege de noodzaak van afstelling is een tolerantie van maximaal 100 mm toegestaan voor de positionering van componenten.

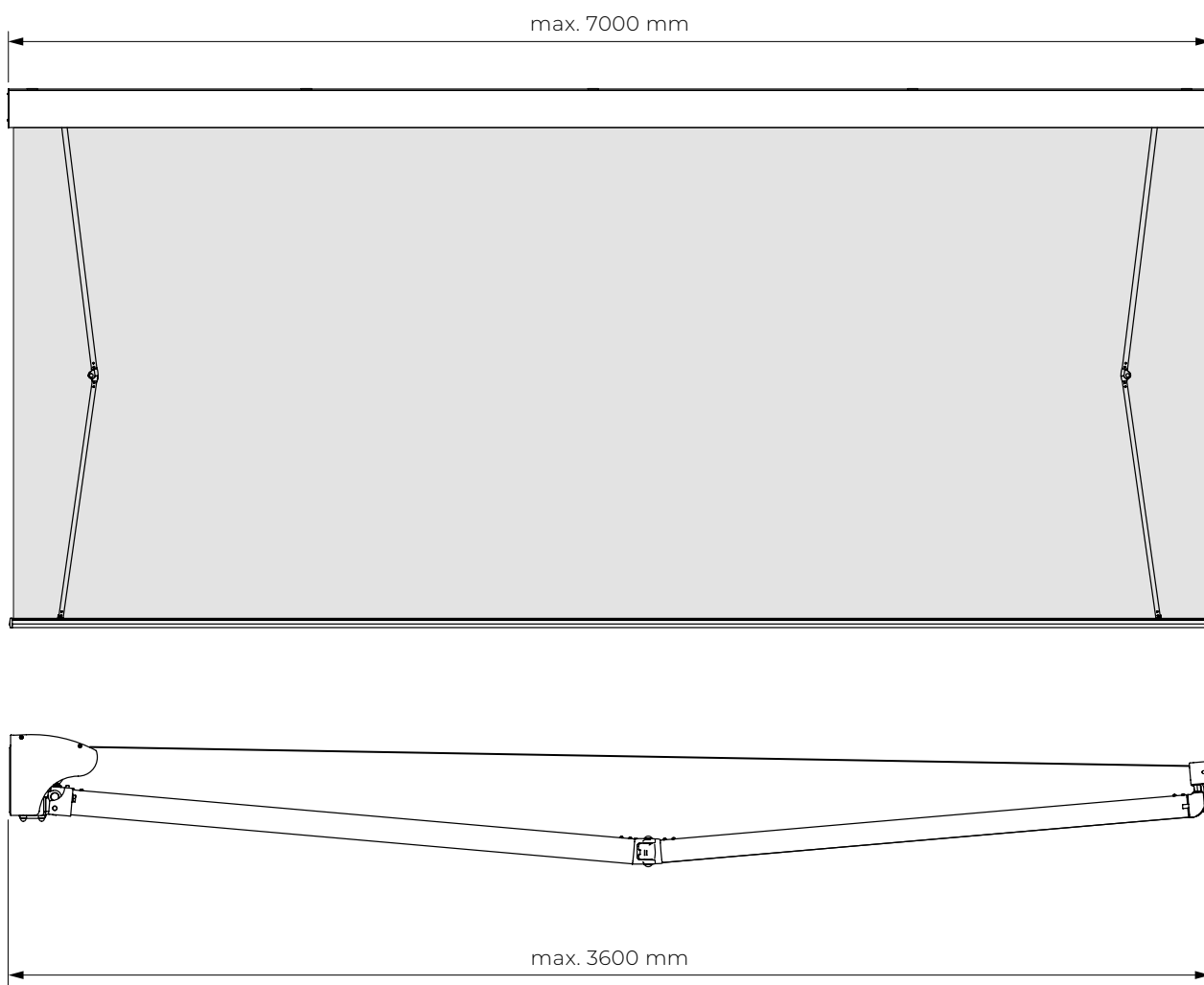


ZONWERING JAMAICA
Doorsnede



- | | |
|--------------------------------------|------------------------------------|
| 1. Stalenas | 16. Voorste balk |
| 2. Buisdop met rond uitloop | 17. Eindkap voor voorbalk (links) |
| 3. Buisdop met vierkante aansluiting | 18. Eindkap voor voorbalk (rechts) |
| 4. Aandrijfmechanisme | 19. Armsluiting |
| 5. Zijkap (rechts) | 20. Zwengel |
| 6. Zijkap (links) | 21. Muurbeugel |
| 7. Zijafdekking | 22. Schroefafdekking |
| 8. Beugel voor opbouw | 23. Plafondbevestiging |
| 9. Vierkant profiel | 24. Dakbeugel (Rechts) |
| 10. Overkappingsbeugel | 25. Dakbeugel (links) |
| 11. Luifel | 26. Standaardsteun |
| 12. Arm (rechts) | 27. Steun Plus |
| 13. Arm (rechts, verzwakt) | |
| 14. Arm (links) | |
| 15. Grote koppeling | |

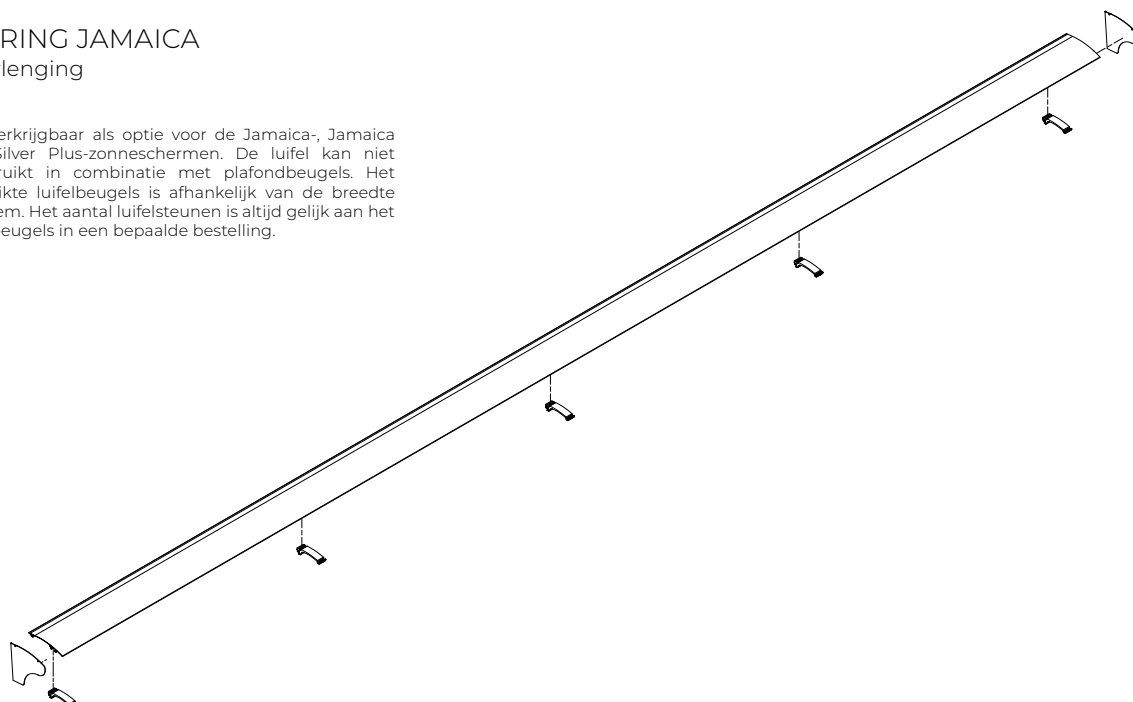
ZONWERING JAMAICA
Maximale uitkraging



ZONWERING JAMAICA
Luifel - verlenging

Opmerking

De luifel is verkrijgbaar als optie voor de Jamaica-, Jamaica Volant- en Silver Plus-zonneschermen. De luifel kan niet worden gebruikt in combinatie met plafondbeugels. Het aantal gebruikte luifelbeugels is afhankelijk van de breedte van het systeem. Het aantal luifelsteunen is altijd gelijk aan het aantal muurbeugels in een bepaalde bestelling.

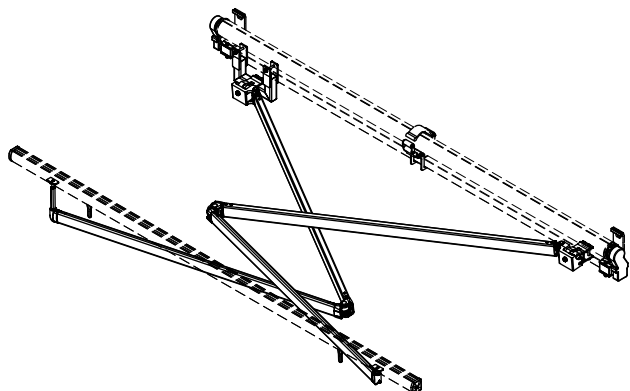


ZONWERING JAMAICA

Kruisbeugels (optioneel)

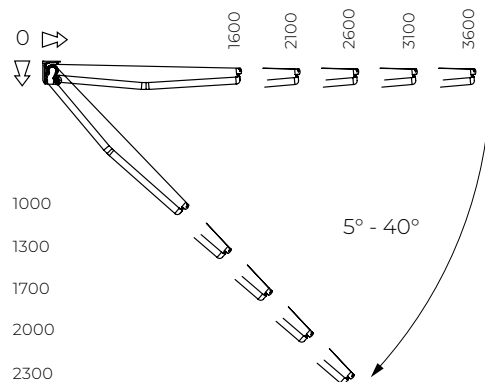
Opmerking

Het aantal luifelsteunen is altijd gelijk aan het aantal muurbeugels in een bepaalde bestelling.



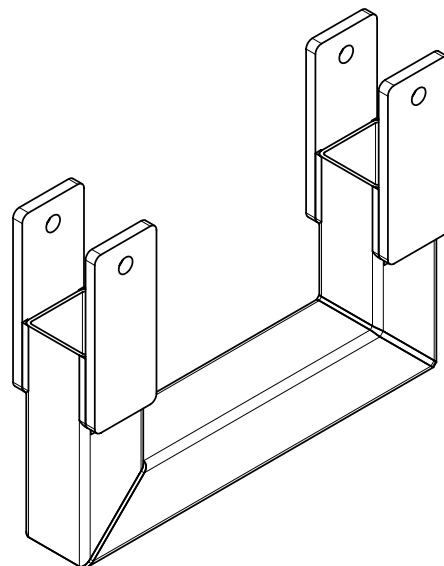
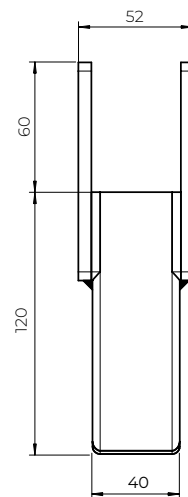
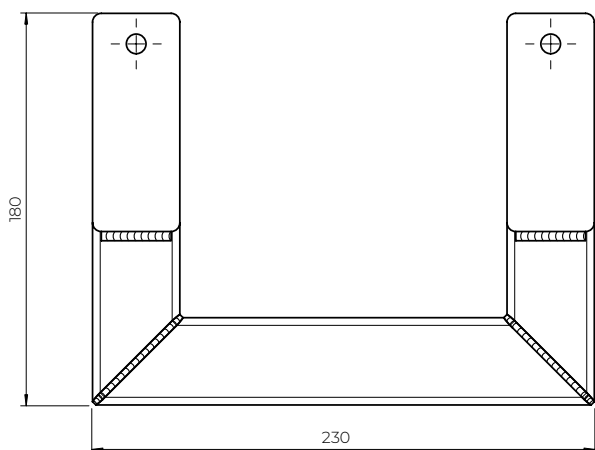
ZONWERING JAMAICA

Kantelhoek

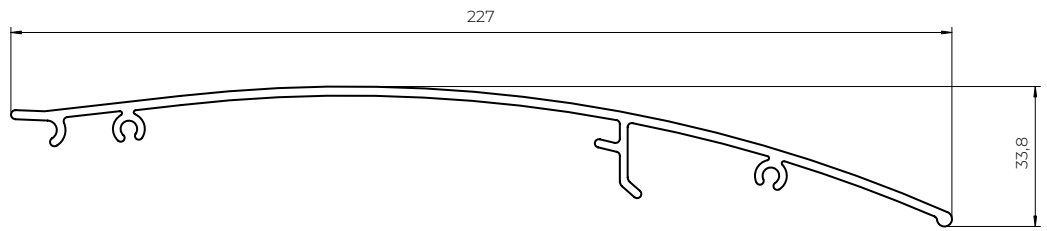


ZONWERING JAMAICA

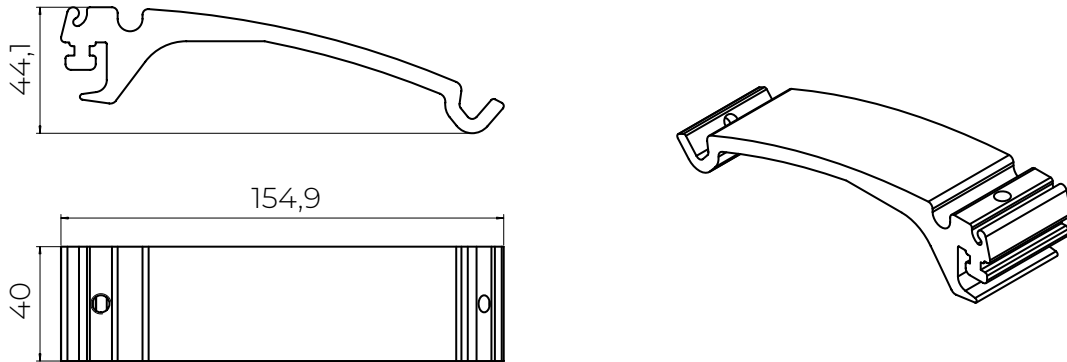
Kruisarmbeugel



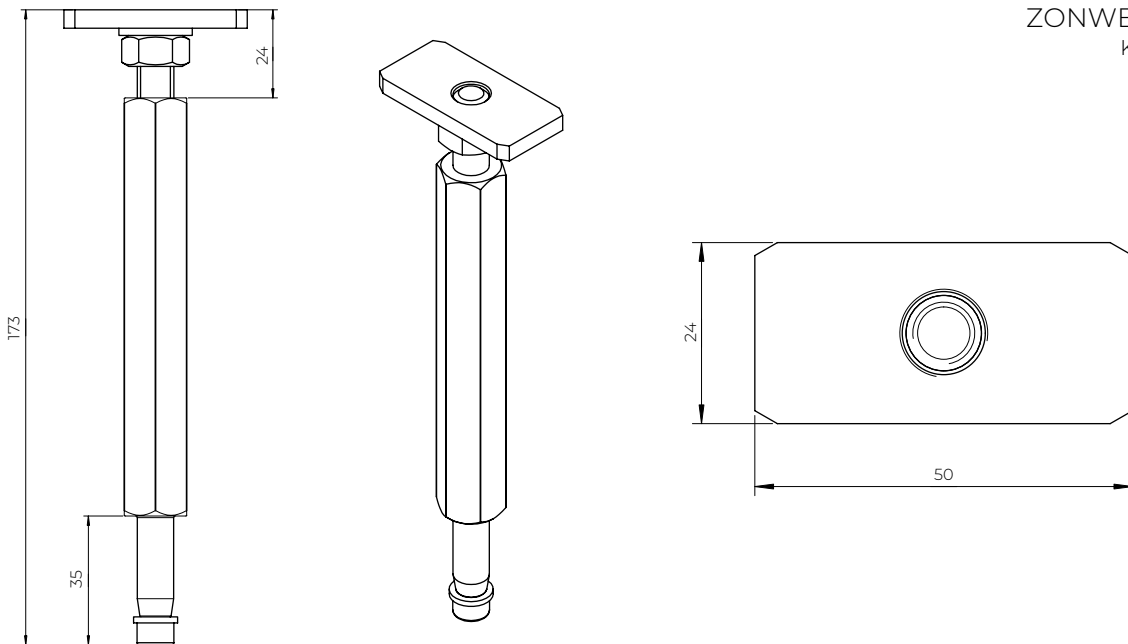
Luifel
Jamaica
Silver Plus



Overkappingsbeugel
Jamaica
Silver Plus

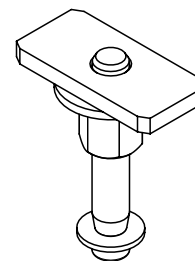
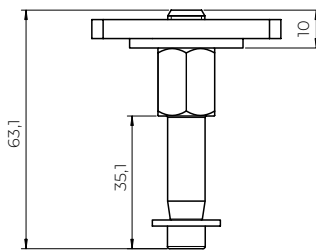
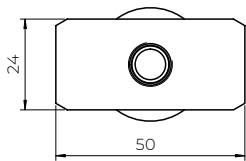


ZONWERING JAMAICA
Kruisarmverbinding



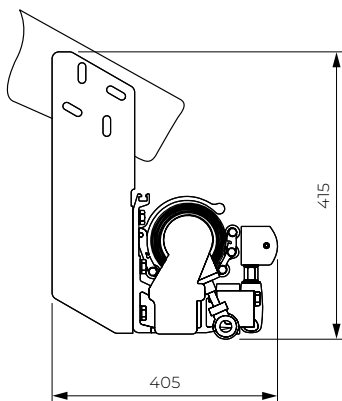
ZONWERING JAMAICA

Grote armverbinding

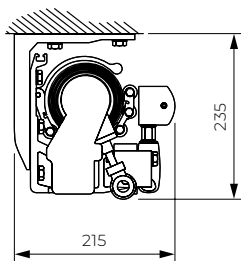


ZONWERING JAMAICA

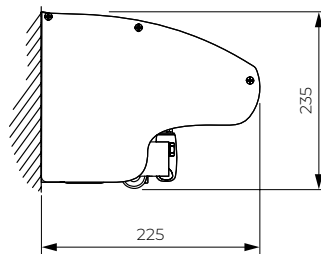
Montagemethoden



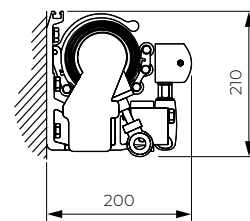
Bevestiging aan dakspanten



Montage aan het
plafond



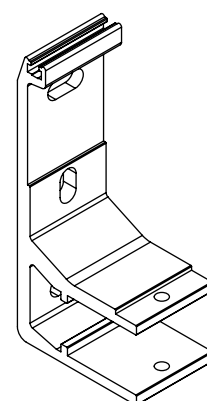
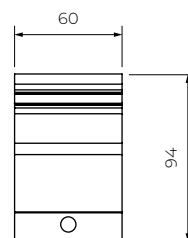
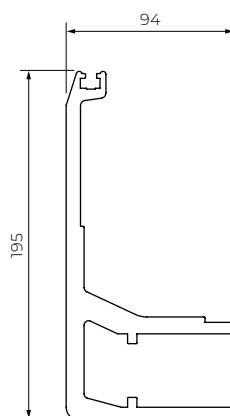
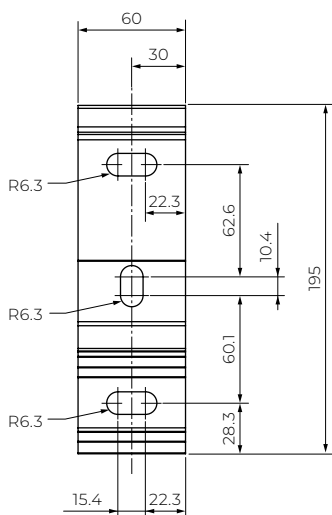
Wandmontage
met zonnekap



Wandmontage

ZONWERING JAMAICA

Muurbeugel



Jamaica
Corsica
Silver Plus
Australia
Jamaica Volant
Palladio

ZONWERING JAMAICA VOLANT

ZONWERING JAMAICA VOLANT

Jamaica Volant combineert elegantie met duurzaamheid. De constructie garandeert een lange levensduur bij intensief gebruik, waardoor het de ideale keuze is voor grote terrassen en commerciële ruimtes. De vouwarmen van de zonnescerm zijn gemonteerd op speciaal ontworpen aluminium beugels, vervaardigd met behulp van CNC-bewerking. Het gebruik van Flyer-kettingarmen in de constructie, in combinatie met de precisie van de verbindingen, zorgt voor een betrouwbare en duurzame werking van de zonnescerm. Dankzij de centrale ondersteuning van de rolbuis bij grote zonneschermen is het doek altijd gelijkmatig gespannen. De constructie is gebaseerd op een vierkante stalen balk, wat enige flexibiliteit biedt bij de keuze van de montageplaats van de beugels en het zonnescerm zeer eenvoudig te installeren maakt. Een optionele aluminium kap biedt bescherming voor het opgerolde doek. De zonnescermconstructie is gepoedercoat in wit, beige, bruin, grafiet of zilver met een grafietafwerking. Er is een set voor dwarsarmen verkrijgbaar.

TOEPASSING:

Zonwering en schaduw.

PRODUCTKENMERKEN:

- Extruded aluminium structure
- Vliegers met kettingen in de armen
- Vierkante steunbalk
- Steun voor opwikkelbuis bij grote breedtes
- De optie om een luifel te monteren zorgt ervoor dat de opgerolde stof wordt beschermd tegen de elementen
- De dragende balk vergemakkelijkt de installatie van het systeem
- Gebruik van een Volant-volant, die niet alleen extra bescherming tegen de zon biedt, maar ook de privacy vergroot
- Eenvoudige bediening via volledig geautomatiseerde besturing
- Telescopische steunen beschikbaar
- Set dwarsarmen met een maximaal bereik van 3100 mm

TECHNISCHE PARAMETERS

- Kleurstelling RAL
- Elektrische aandrijving JA
- Handmatige aandrijving JA
- Maximale breedte 5900 mm
- Maximale uitkraging 3100 mm
- Cassette NEE
- Luifeloptie JA
- Kantelhoek 5°-40°
- Stalen as Ø70 naar 4100 mm, Ø78 van 4101 mm
- Bekleding 150 patronen
- Volant Volant JA
- Telescopische steun Standaard JA
- Telescopische steun Plus JA

PARAMETRY TECHNICZNE FALBANY ROZWIJANEJ:

- Maximale breedte 5900 mm
- Maximale uitval van de Jamaica-luifel met uitrolbare volant: 3100 mm
- Maximale hoogte 1500 mm bij gebruik van SOLTIS-materialen
- Maximale hoogte 1200 mm bij gebruik van acrylmaterialen
- Alleen vorm E is beschikbaar
- Handmatige aandrijving
- Wij raden aan om effen stoffen te gebruiken. Als er stoffen met een patroon worden gebruikt, loopt het patroon op de volant horizontaal.

GEWICHT VAN DE JAMAICA VOLANT-ZONWERING (kg)						
Uitval (mm)	Breedte (mm)					
	2 st. beugels		3 st. beugels		4 st. beugels	
	2100-2900	2901-3500	3501-4100	4101-4700	4701-5300	5301-5900
1600	53	54	58,5	66,5	79	84,5
2100	van 2600 → 53,5	56	60	67	74,5	86,5
2600		van 3100 → 57,5	64,5	90	82	87,5
3100			van 3600 → 68	79	85	93,5
3600				89,5	87	100

Plafondbevestiging = 0,6 kg, dakspantbevestiging = 2,5 kg, dwarsarm = 2,0 kg

TECHNISCHE BIJLAGE – ZONWERING

AANTAL MUURBEUGELS			
JAMAICA VOLANT	Breedte van de luifel (mm)		
	0-3500	3501-4700	4701-5900
Aantal beugels	2	3	4

Opmerking!

Het wordt aanbevolen om de eindwandbeugels op een afstand van 200 tot 450 mm van de uiteinden van de luifel te monteren en de overige beugels op gelijke afstanden te plaatsen.

BEVESTIGING VAN DE ARMBEUGELS										
JAMAICA VOLANT		Totale breedte van de luifel (inclusief eindkappen, afdekkingen, enz.) (mm)								
		0-2300	2301-2900	2901-3500	3501-4100	4101-4700	4701-5300	5301-5900	5901-6500	6501-7000
Uitval (mm)	1600	van 2100→ 70	100	400	700	700	700	700	700	700
								2570	2570	2570
	2100		van 2600→ 100	100	400	500	600	400	500	600
								2770	2870	2970
	2600			van 3100→ 100	300	400	600	400	500	600
								3270	3370	3470
	3100				van 3600→ 100	300	600	700	300	500
									3670	387

Een derde arm wordt toegevoegd

De derde arm wordt geplaatst in overeenstemming met de onderste afmeting van de groene zone.

Voor de rechter derde arm wordt de afmeting gemeten vanaf de linkerkant en voor de linker derde arm vanaf de rechterkant

Opmerking!

Vanwege de noodzaak tot afstelling is een tolerantie tot 20 mm toegestaan voor de positionering van componenten.

Positie van de 3e armbeugel in de zonwering = afstand van 1 beugel in de zonwering vanaf de rand van de zonwering + armuitslag + 270 mm gemeten vanaf de rechterzijde voor de linkerarm of vanaf de linkerkant voor de rechterarm.

BEVESTIGING VAN DE BEUGELS VOOR DE ROLBUIS				
JAMAICA VOLANT		Breedte (mm)		
		0-4100	4101-4700	4701-7000
Uitval (mm)	2100	van 2450→	midden van midden ±590	midden ±590 van midden ±1180
	2600	van 2950→		
	3100	van 3450→		
	3600	van 3950→		

Sterke rolbeugel

Twee steunbeugels voor de haspel

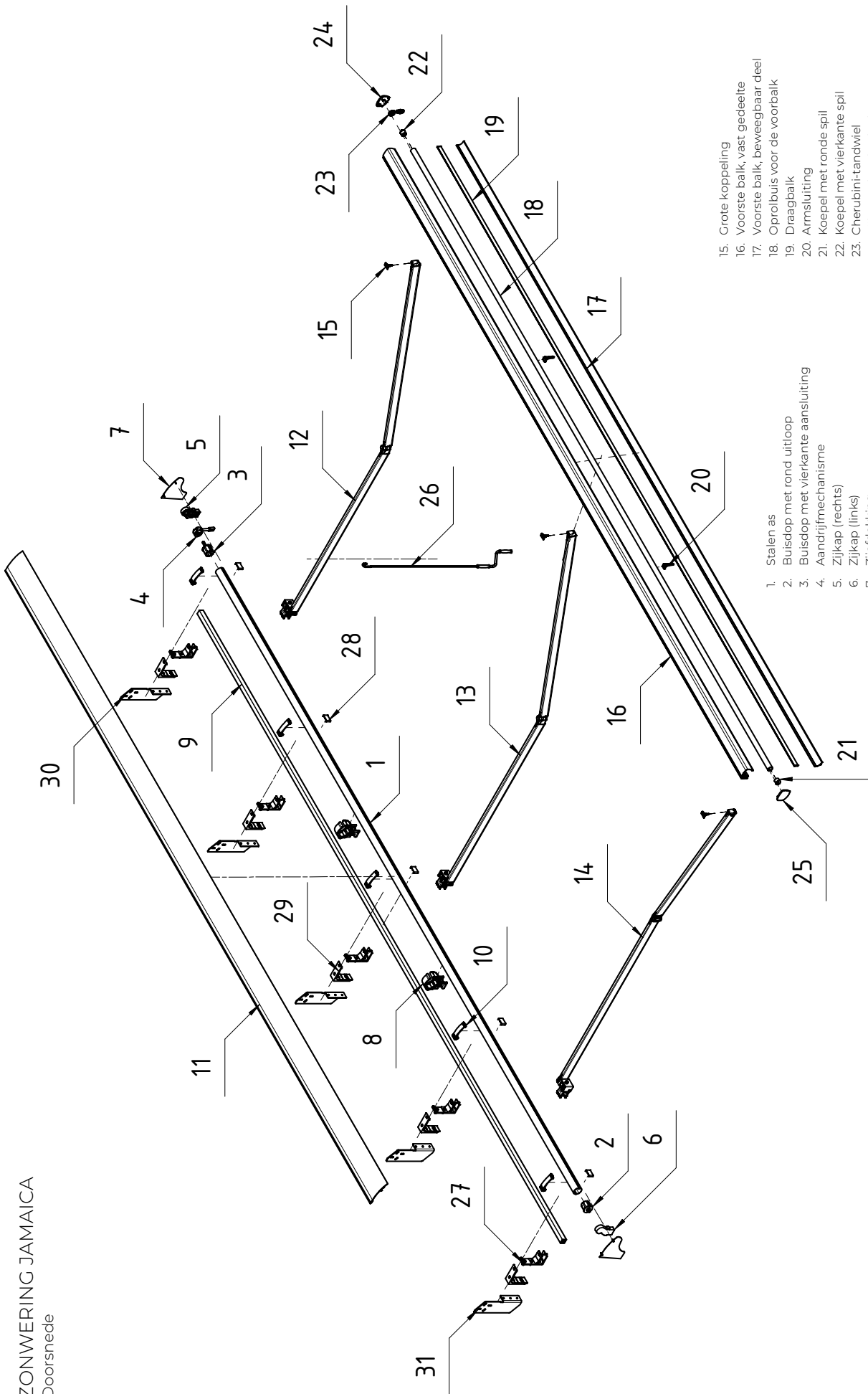
Opmerking!

Aantal rolbuissteunen:

Breedte (mm) 0-4100 = 0 steunen, breedte (mm) 4101-4700 = 1 steun, breedte (mm) 4701-7000 = 2 steunen.

Vanwege de noodzaak van afstelling is een tolerantie van maximaal 100 mm toegestaan voor de positionering van componenten.

ZONWERING JAMAICA
Doorsnede

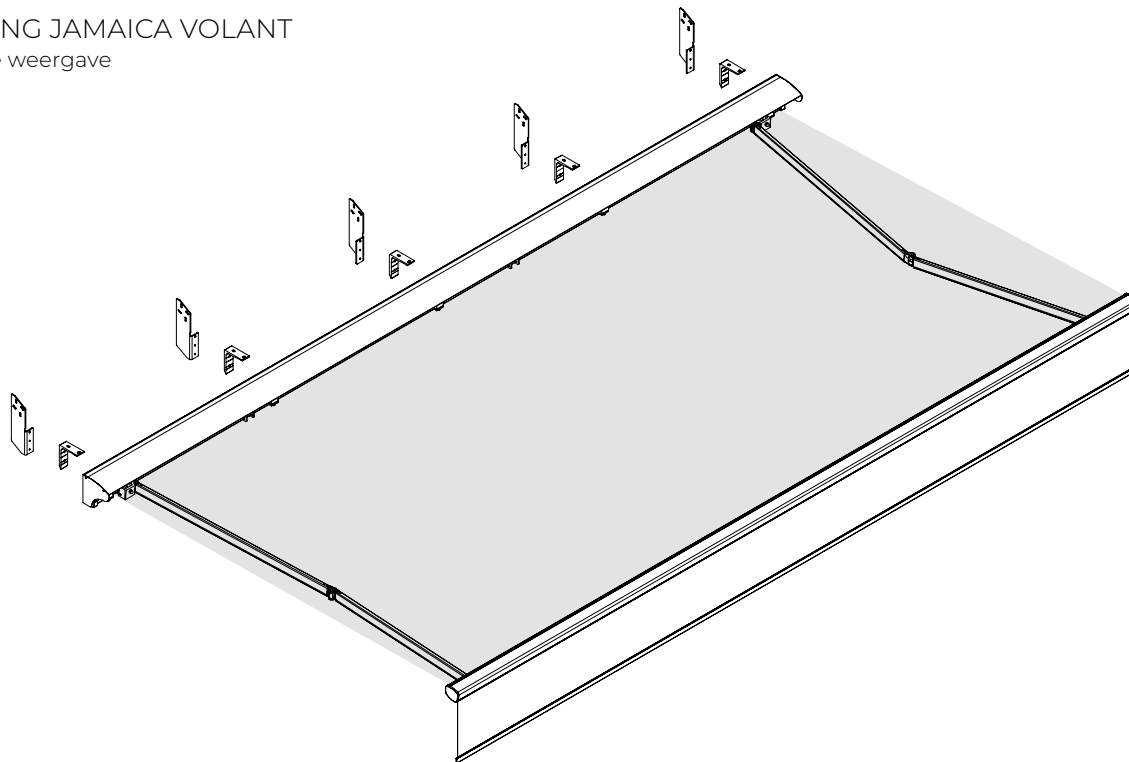


- 1. Stalen as
- 2. Buisdop met rond uitloop
- 3. Buisdop met vierkante aansluiting
- 4. Aandrijfmechanisme
- 5. Zijkap (rechts)
- 6. Zijkap (links)
- 7. Zijafdekking
- 8. Beugel voor opbouw
- 9. Vierkant profiel
- 10. Overkappingsbeugel
- 11. Luifel
- 12. Arm (rechts)
- 13. Arm (rechts, verzwakt)
- 14. Arm (links)

- 15. Grote koppeling
- 16. Voorste balk, vast gedeelte
- 17. Voorste balk, beweegbaar deel
- 18. Oprolbuis voor de voorbalk
- 19. Draagbalk
- 20. Armsluiting
- 21. Koepel met ronde spil
- 22. Koepel met vierkante spil
- 23. Cherubini-tandwiel
- 24. Zijkap Volant (rechts)
- 25. Zijkap Volant (links)
- 26. Zwengel
- 27. Muurbeugel
- 28. Schroefafdekking
- 29. Plafondbevestiging
- 30. Dakbeugel (Rechts)
- 31. Dakbeugel (links)

ZONWERING JAMAICA VOLANT

Isometrische weergave

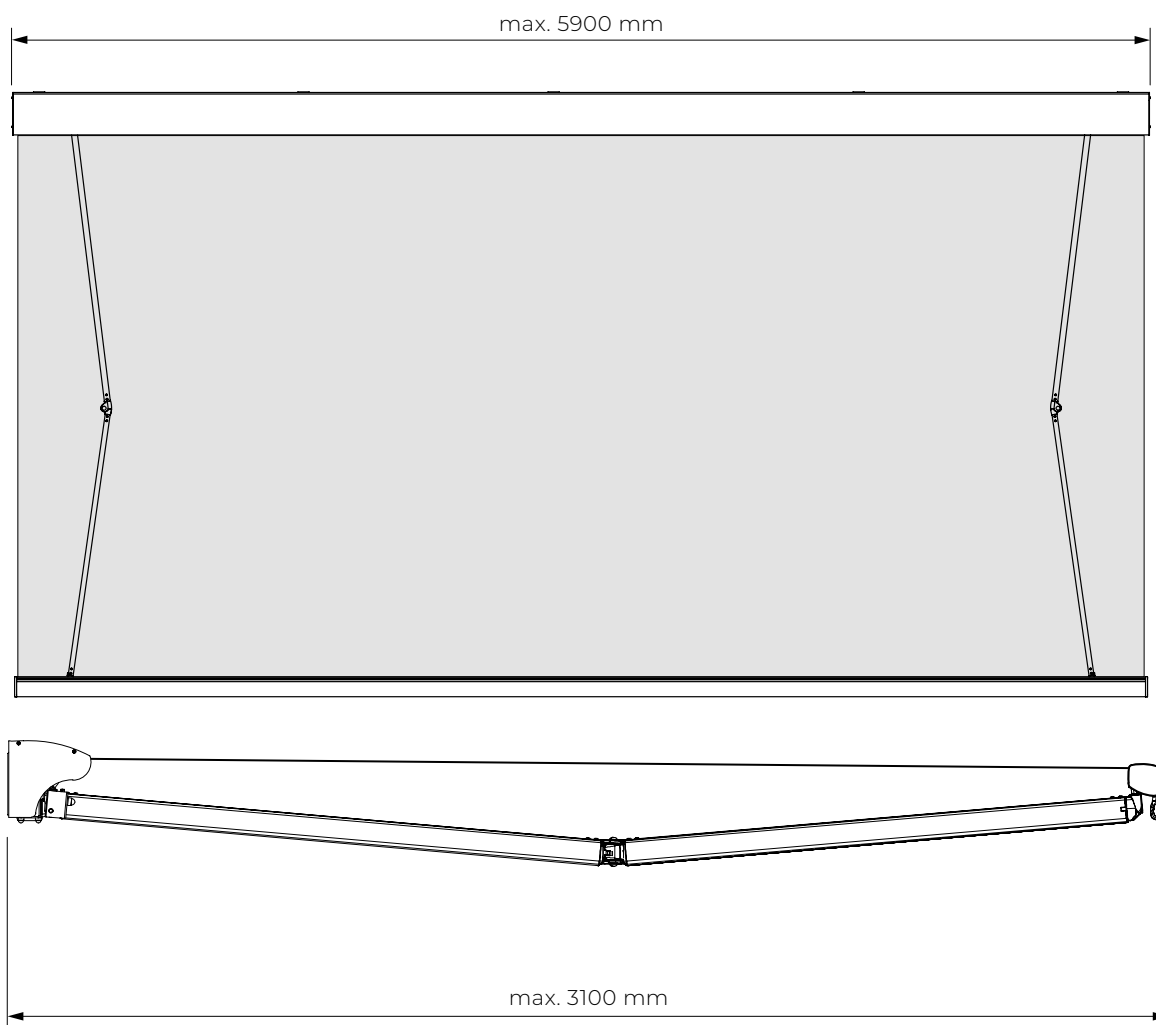


ZONWERING JAMAICA VOLANT

Maximale uitkraging

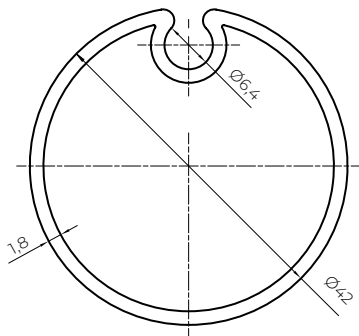
Opmerking

Maximale uitval tot 1200 mm



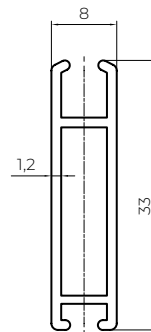
ZONWERING JAMAICA VOLANT

Stalen as Volant Ø42



ZONWERING JAMAICA VOLANT

Eindlat FB33

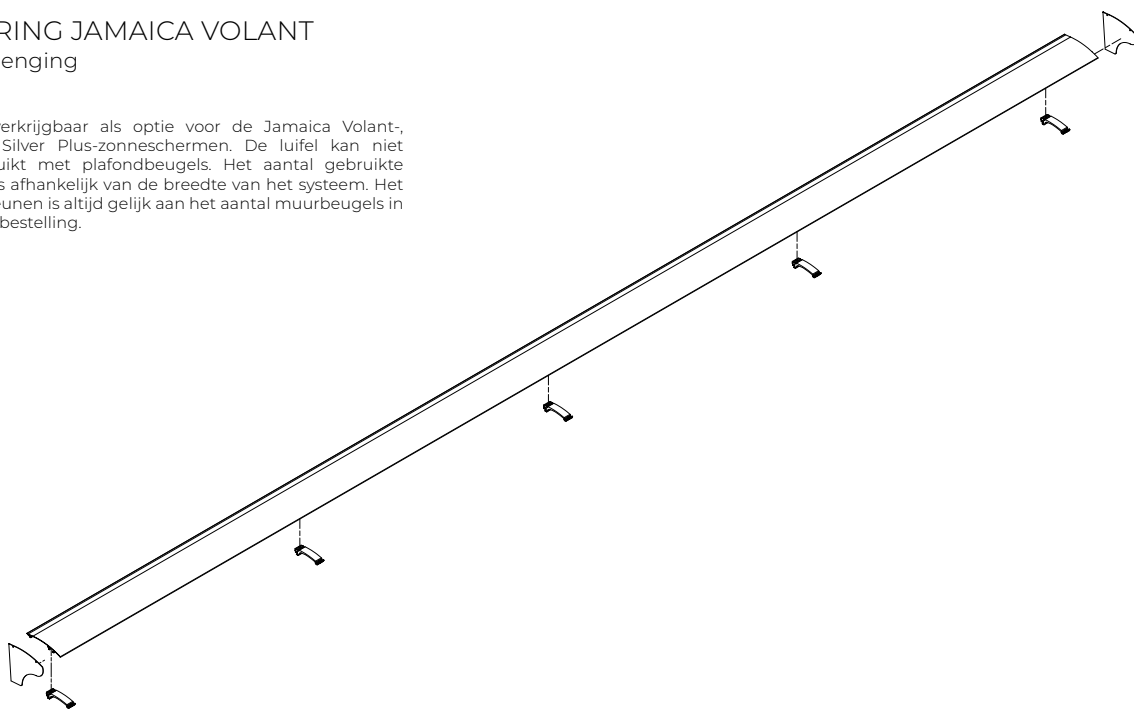


ZONWERING JAMAICA VOLANT

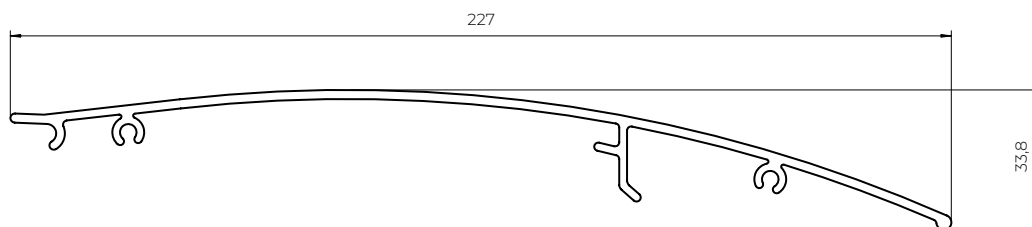
Luifel - verlenging

Opmerking

De luifel is verkrijgbaar als optie voor de Jamaica Volant-, Jamaica- en Silver Plus-zonneschermen. De luifel kan niet worden gebruikt met plafondbeugels. Het aantal gebruikte luifelbeugels is afhankelijk van de breedte van het systeem. Het aantal luifelsteunen is altijd gelijk aan het aantal muurbeugels in een bepaalde bestelling.

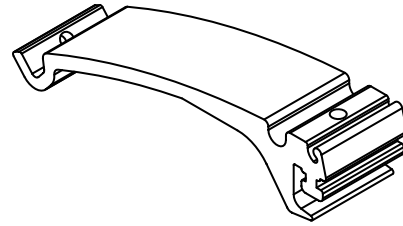
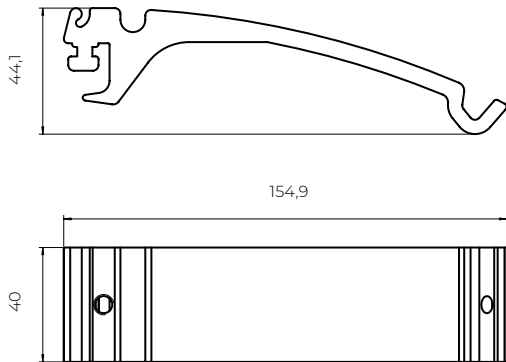


Luifel
Jamaica
Silver Plus



Overkappingsbeugel

Jamaica
Silver Plus

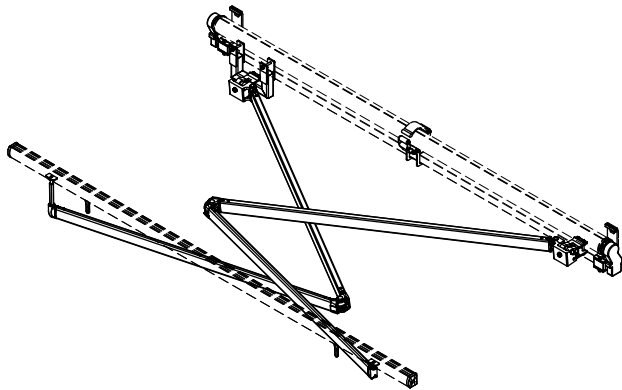


ZONWERING JAMAICA VOLANT

Kruisbeugels (optioneel)

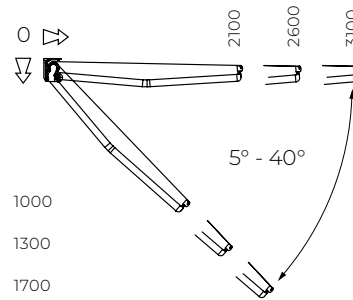
Opmerking

De minimale breedte van de luifel met een set dwarsarmen is de uitval van de arm minus 400 mm. Ze kunnen niet worden gebruikt bij een uitval van 3600.

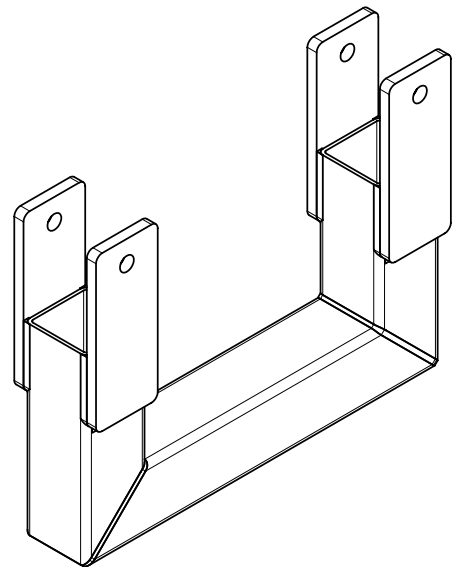
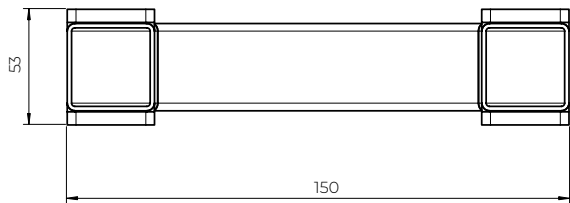
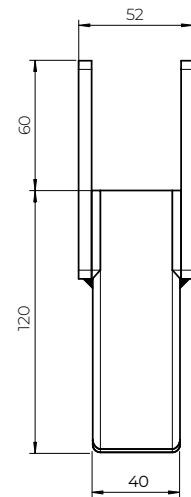
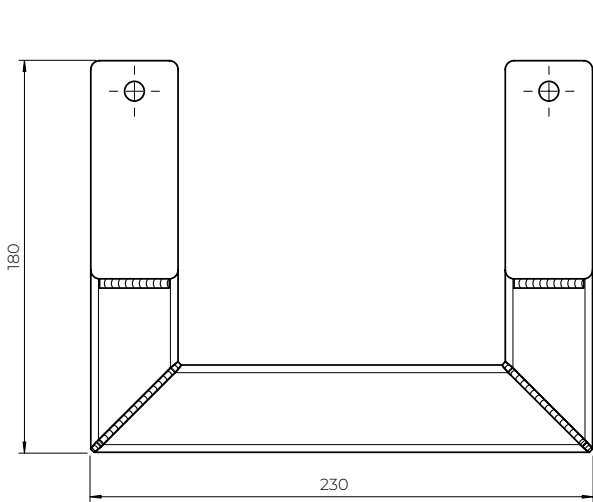


ZONWERING JAMAICA VOLANT

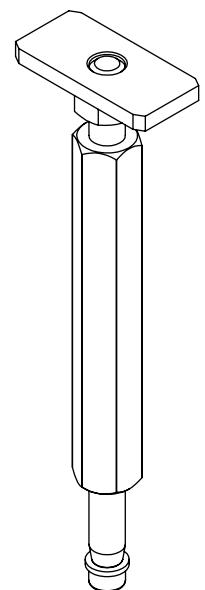
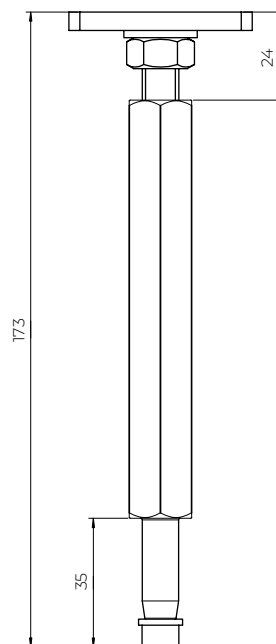
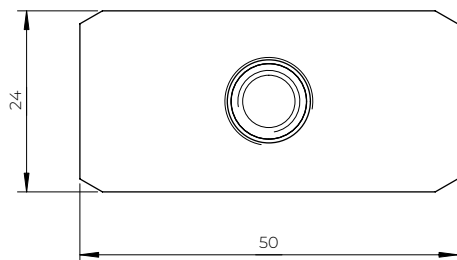
Kantelhoek



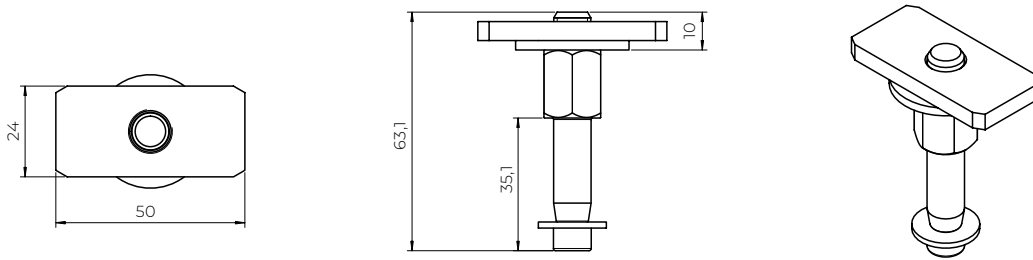
ZONWERING JAMAICA VOLANT
Kruisarmbeugel



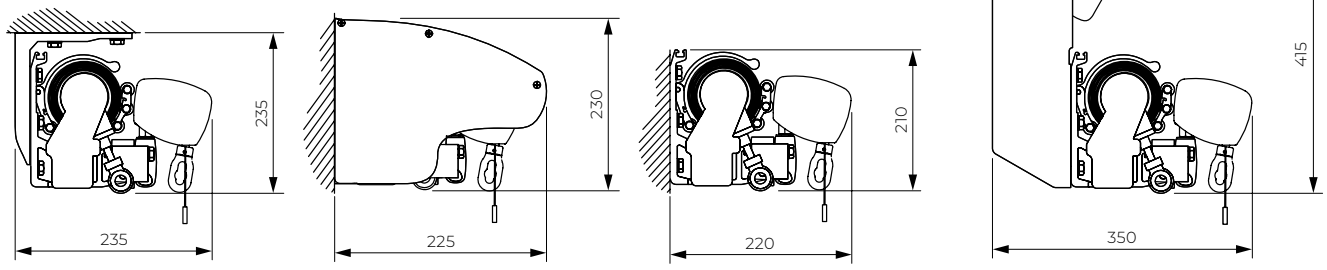
ZONWERING JAMAICA VOLANT
Kruisarmverbinding



ZONWERING JAMAICA VOLANT
Grote armverbinding



ZONWERING JAMAICA VOLANT
Montagemethoden



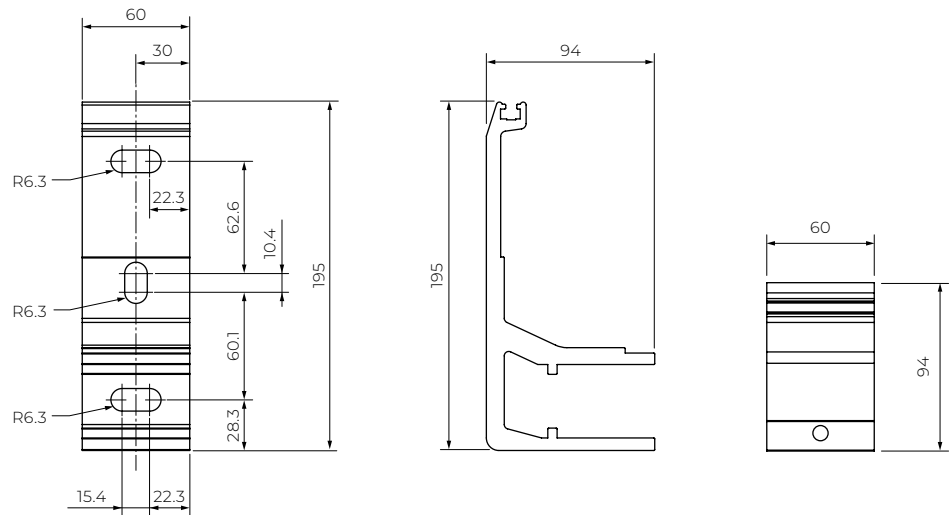
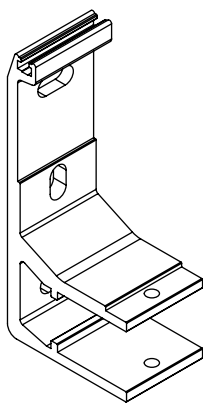
Montage aan het
plafond

Wandmontage
met zonnekap

Wandmontage

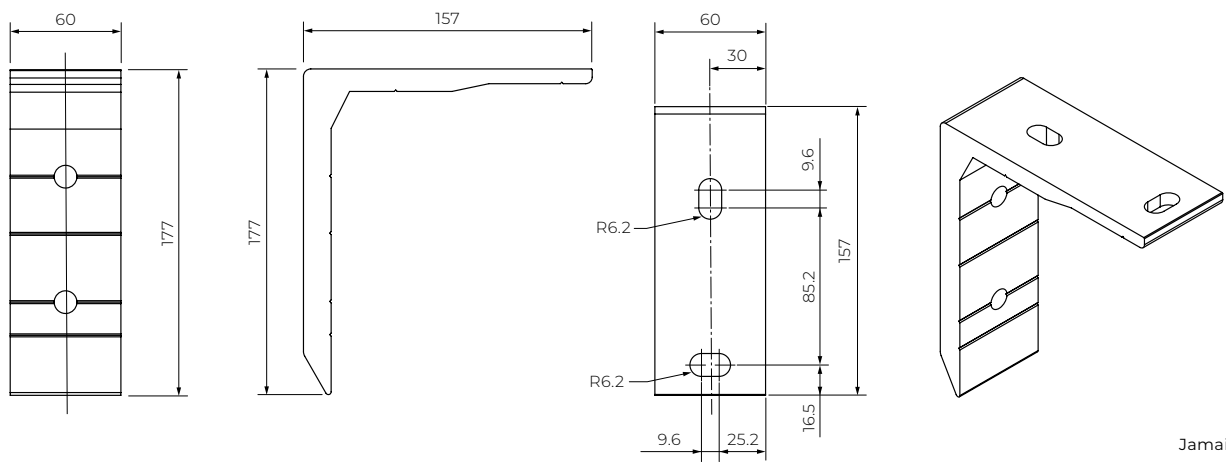
Bevestiging aan dakspanten

ZONWERING JAMAICA VOLANT
Muurbeugel



Jamaica Volant
Corsica
Silver Plus
Australia
Jamaica
Palladio

ZONWERING JAMAICA VOLANT
Plafondbevestiging

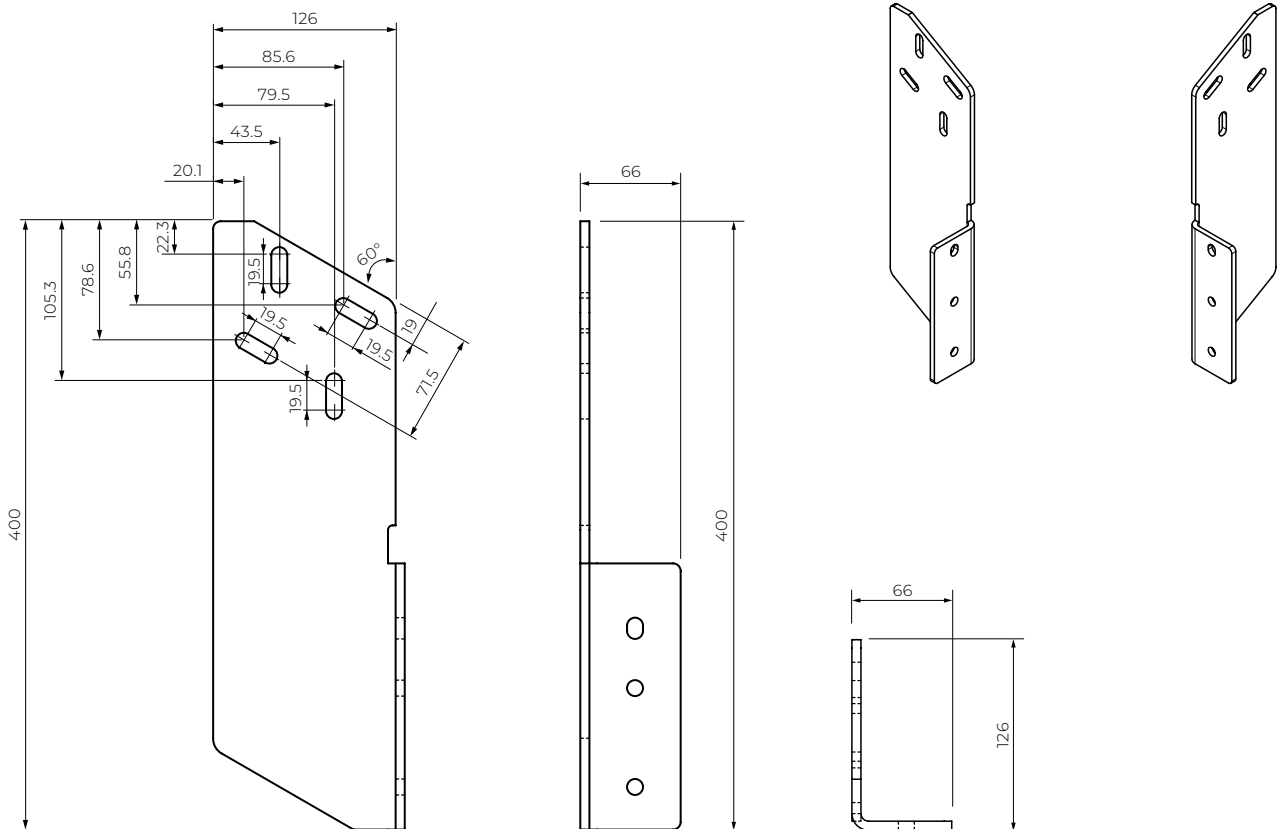


Jamaica Volant
Corsica
Silver Plus
Australia
Jamaica
Palladio

ZONWERING JAMAICA VOLANT
Dakbeugel

Dakbeugel (links)

Dakbeugel (Rechts)



Jamaica Volant
Corsica
Silver Plus
Australia
Jamaica
Palladio

ZONWERING PALLADIO

ZONWERING PALLADIO

Palladio is een elegante cassettescherm dat prachtig staat op terrassen. Het speciale ontwerp van de armbeugels zorgt ervoor dat de armen omhoog worden getrokken, terwijl de voorste balk strak tegen de cassette sluit en het opgerolde doek bedekt. Het gebruik van Flyer-kettingarmen in de constructie, in combinatie met de precisie van de verbindingen, zorgt voor een betrouwbare en duurzame werking van het scherm. Dankzij het gebruik van veerbelaste steunen op de rolbuis wordt het doek gelijkmatig gespannen. Palladio combineert de kenmerken van een cassettescherm met een ontwerp op basis van een vierkante steunbalk. Hierdoor kunt u optimaal profiteren van de functionaliteit van een cassettescherm, terwijl het eenvoudig te installeren is. Compatibel met een dwarsarmset.

TOEPASSING:

Zonwering en schaduw.

PRODUCTKENMERKEN:

- Extruded aluminium structure
- Vliegiers met kettingen in de armen
- De dragende balk bestaat uit een gesloten profiel met een vierkante doorsnede
- Extra versterkte cassette
- De cassette beschermt het doek tegen de elementen
- De dragende balk vergemakkelijkt de installatie van het systeem
- Eenvoudige bediening via volledig geautomatiseerde besturing
- Telescopische steunen beschikbaar
- Set dwarsarmen met een maximaal bereik van 3100 mm

TECHNISCHE PARAMETERS

- Kleurstelling RAL
- Elektrische aandrijving JA
- Handmatige aandrijving JA
- Maximale breedte 7000 mm
- Maximale uitkraging 3600 mm
- Cassette JA
- Kantelhoek 5°-50°
- Stalen as Ø70
- Bekleding 150 patronen
- Volant JA (Standaard 210 mm)
- Telescopische steun Standaard JA
- Telescopische steun Plus JA

GEWICHT VAN DE PALLADIO-ZONNESCHERM (kg)

Uitval (mm)	Breedte (mm)							
	2 st. beugels		3 st. beugels		4 st. beugels		5 st. beugels	
	2100-2900	2901-3500	3501-4100	4101-4700	4701-5300	5301-5900	5901-6500	6501-7000
1600	58	59,5	63	70	77	88	96,5	102
2100	van 2600 → 67,5	61,5	65	72	79,5	91	99	103
2600		van 3100 → 64,5	68	75	82	92,5	104	105
3100			van 3600 → 70,5	78	85	95,5	107	113
3600				82	91	98	106	121,5

Plafondbevestiging = 0,6 kg, dakspantbevestiging = 2,5 kg, dwarsarm = 2,0 kg

AANTAL MUURBEUGELS

PALLADIO	Breedte van de luifel (mm)			
	0-3500	3501-4700	4701-5900	5901-7000
Aantal beugels	2	3	4	5

Opmerking!

Het wordt aanbevolen om de eindwandbeugels op een afstand van 20 tot 45 cm van de uiteinden van de luifel te monteren, waarbij de overige beugels op gelijke afstanden worden geplaatst.

BEVESTIGING VAN DE ARMBEUGELS										
PALLADIO		Totale breedte van de luifel (inclusief eindkappen, afdekkingen, enz.) (mm)								
		0-2300	2301-2900	2901-3500	3501-4100	4101-4700	4701-5300	5301-5900	5901-6500	6501-7000
Uitval (mm)	1600	van 2100 → 115	145	445	745	745	745	745	745	745
								2615	2615	2615
	2100		van 2600 → 125	125	445	545	645	645	645	645
								2815	2915	3015
	2600			van 3100 → 125	345	445	645	645	645	645
								3315	3415	3515
	3100				van 3600 → 125	345	645	745	345	545
									3715	3915
	3600				van 4100 → 125	145	445	745	745	345
										4215

Een derde arm wordt toegevoegd

De derde arm wordt geplaatst in overeenstemming met de onderste afmeting van de groene zone.

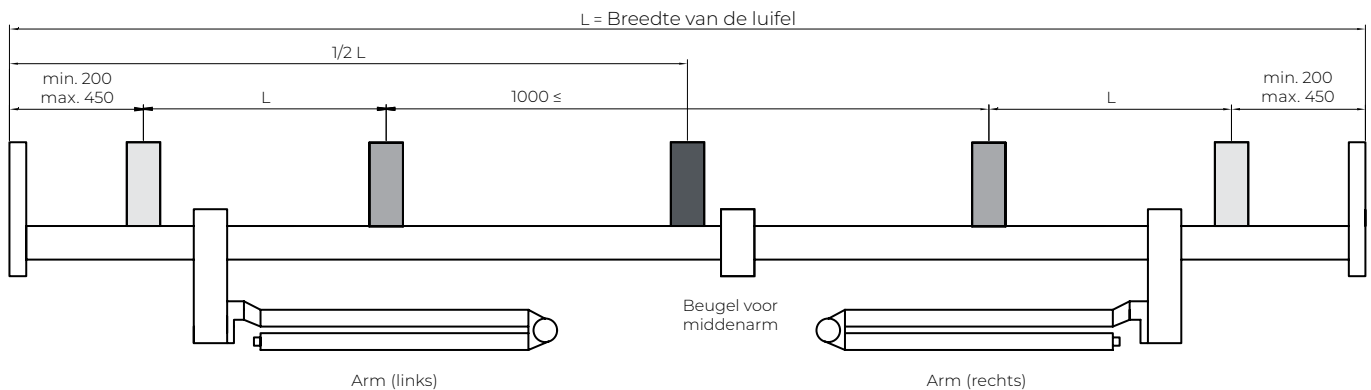
Voor de rechter derde arm wordt de afmeting gemeten vanaf de linkerkant, en voor de linker derde arm vanaf de rechterkant.

Opmerking!

Vanwege de noodzaak tot afstelling is een tolerantie van maximaal 2 cm toegestaan voor de positionering van componenten.

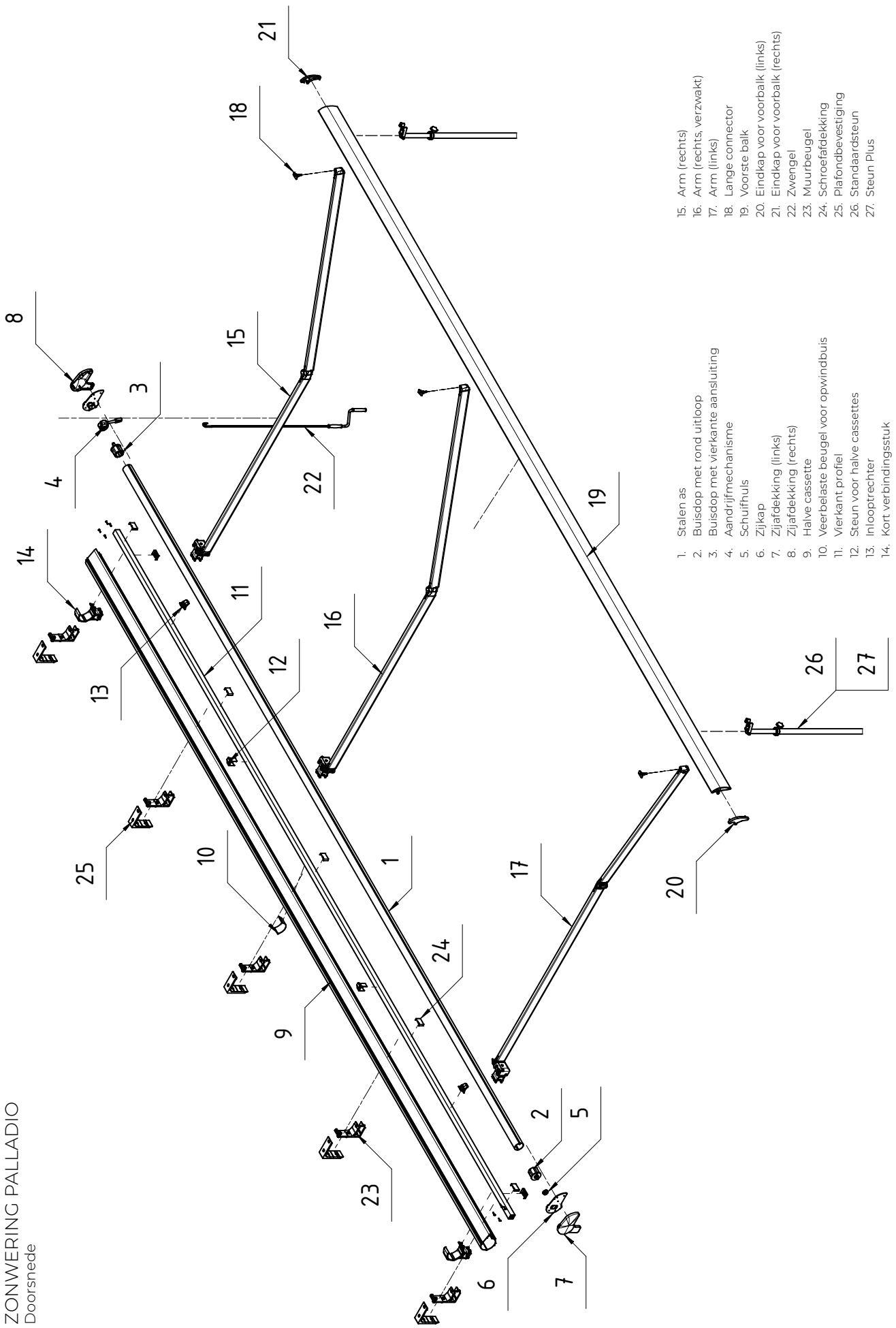
Positie van de 3e armbeugel op de zonwering = afstand van 1 beugel op de zonwering vanaf de rand van de zonwering + armuitslag + 27 cm gemeten vanaf de rechterzijde voor de linkerarm of vanaf de linkerzijde voor de rechterarm.

PLAATSING VAN DE PALLADIO-BEUGELS



- Het wordt aanbevolen de eindbeugels op een afstand van 200 tot 450 mm van de uiteinden van de luifel te monteren, waarbij de overige beugels op gelijke afstanden worden geplaatst.
- Als er een oneven aantal beugels wordt gebruikt, moet één beugel in het midden van de volledige breedte van de luifel worden gemonteerd.
- Als er een even aantal beugels wordt gebruikt, moeten de binnenste beugels op gelijke afstanden over de volledige breedte van de luifel worden gemonteerd, terwijl de afstand tussen de middelste beugels niet groter mag zijn dan 1000 mm.

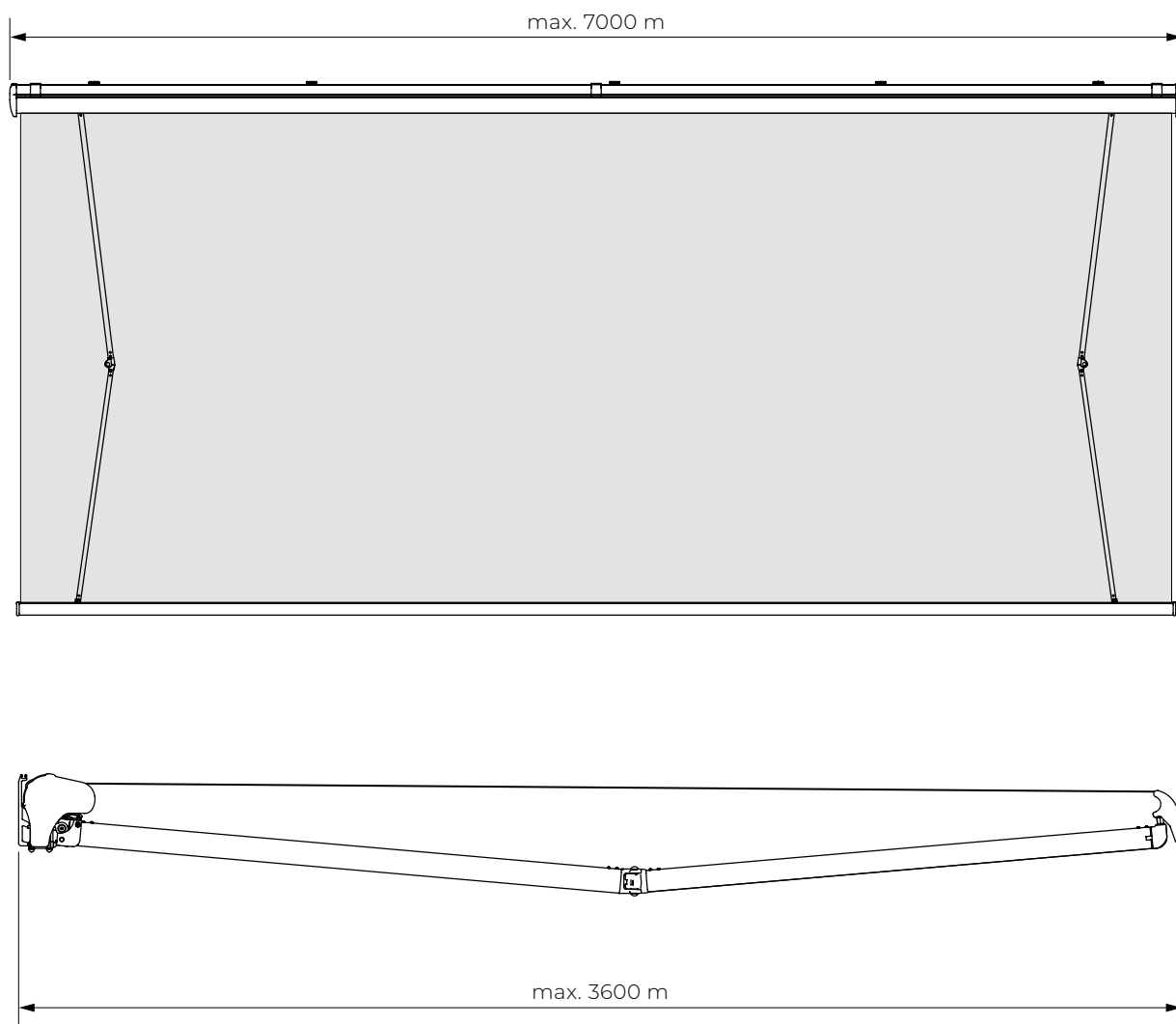
ZONWERING PALLADIO
Doorsnede



- | | |
|--|------------------------------------|
| 1. Stalen as | 15. Arm (rechts) |
| 2. Buisdop met rond uitloop | 16. Arm (rechts, verzwakt) |
| 3. Buisdop met vierkante aansluiting | 17. Arm (links) |
| 4. Aandrijfmechanisme | 18. Lange connector |
| 5. Schuifhuls | 19. Voorste balk |
| 6. Zijkap | 20. Eindkap voor voorbalk (links) |
| 7. Zijafdekking (links) | 21. Eindkap voor voorbalk (rechts) |
| 8. Zijafdekking (rechts) | 22. Zwengel |
| 9. Halve cassette | 23. Muurbeugel |
| 10. Veerbelaste beugel voor opwindbuis | 24. Schroefafdekking |
| 11. Vierkant profiel | 25. Plafondbevestiging |
| 12. Steun voor halve cassettes | 26. Standaardsteun |
| 13. Inlooptrechter | 27. Steun Plus |
| 14. Kort verbindingsstuk | |

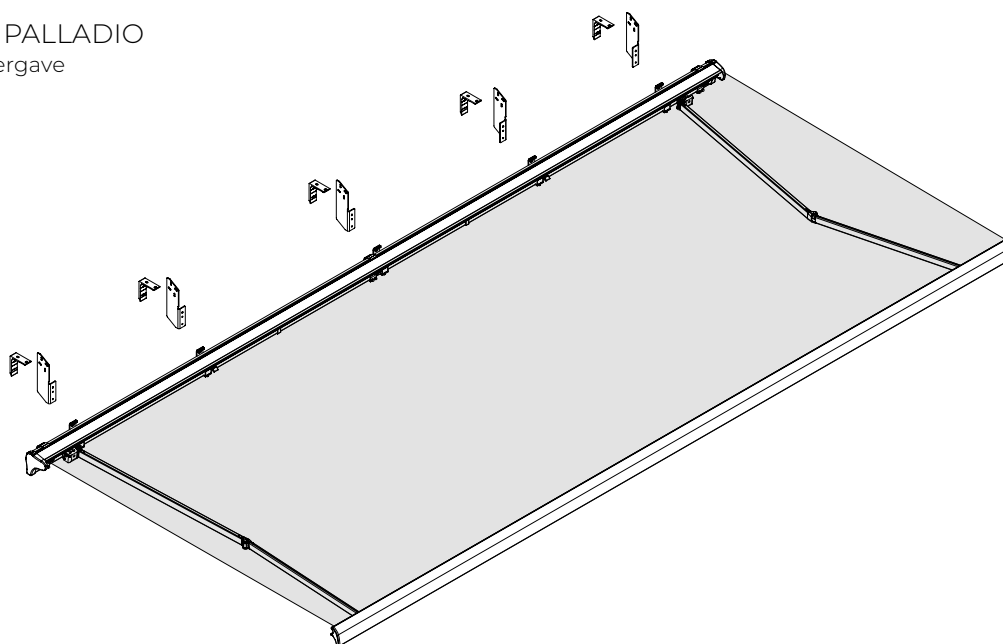
ZONWERING PALLADIO

Maximale uitkraging



ZONWERING PALLADIO

Isometrische weergave

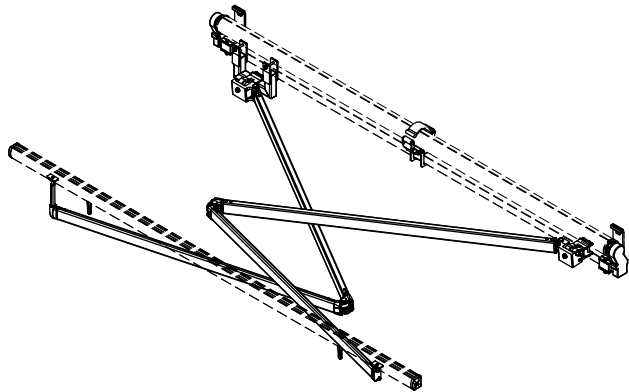


ZONWERING PALLADIO

Kruisbeugels (optioneel)

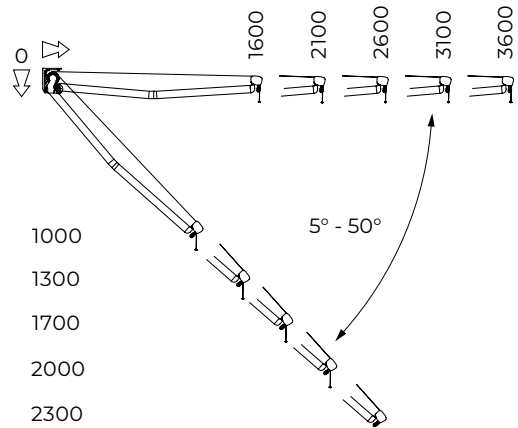
Opmerking

De minimale breedte van de luifel met een set dwarsarmen is de uitval van de arm minus 400 mm. Ze kunnen niet worden gebruikt bij een uitval van 3600.



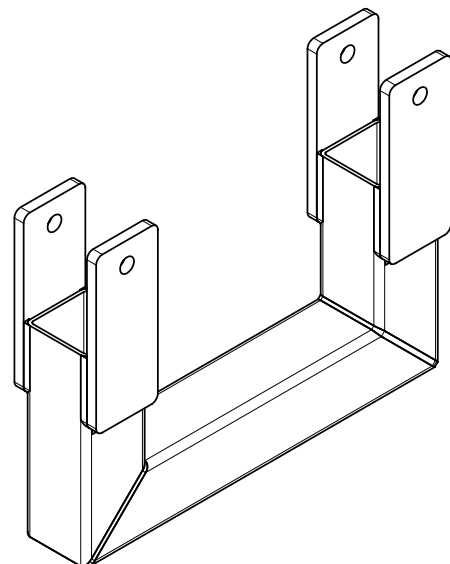
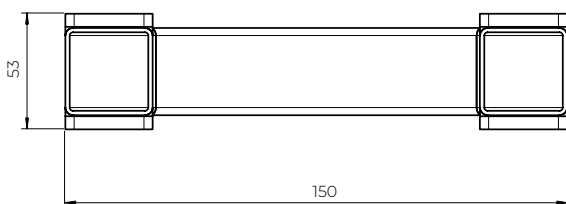
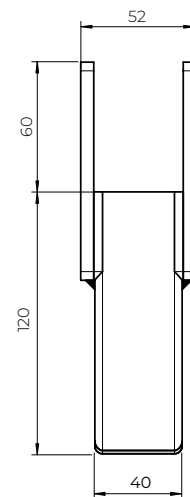
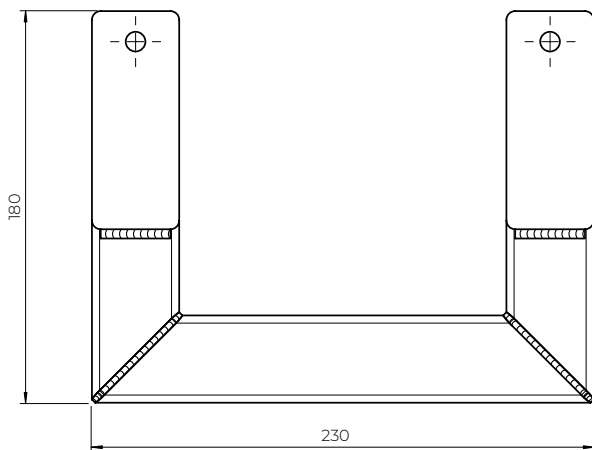
ZONWERING PALLADIO

Kantelhoek

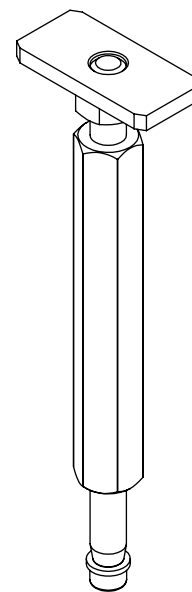
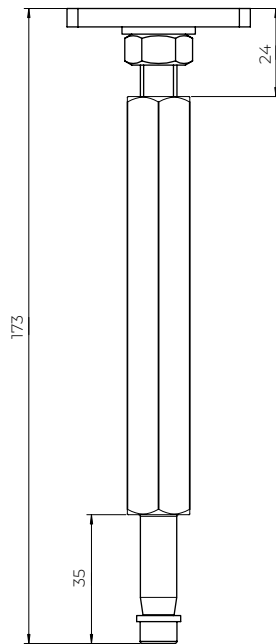
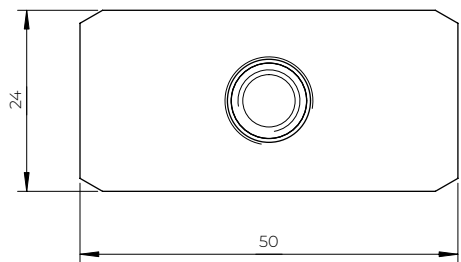


ZONWERING PALLADIO

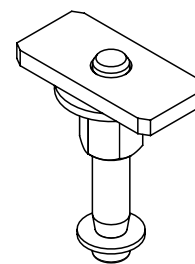
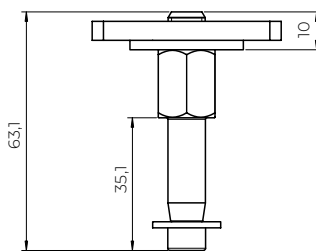
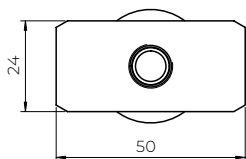
Kruisarmbeugel



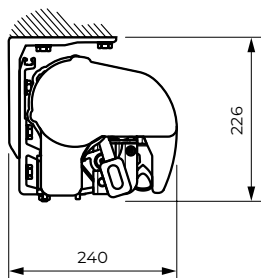
ZONWERING PALLADIO
Kruisarmverbinding



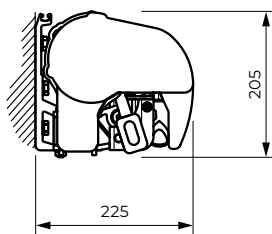
ZONWERING PALLADIO
Grote armverbinding



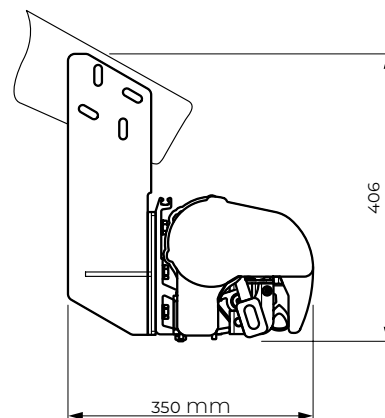
ZONWERING PALLADIO
Montagemethoden



Montage aan het
plafond



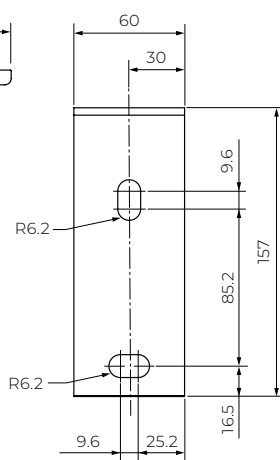
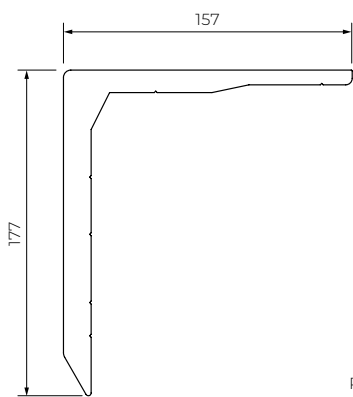
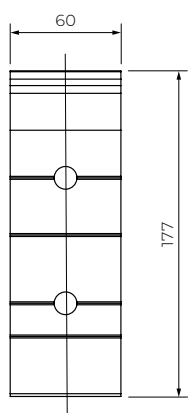
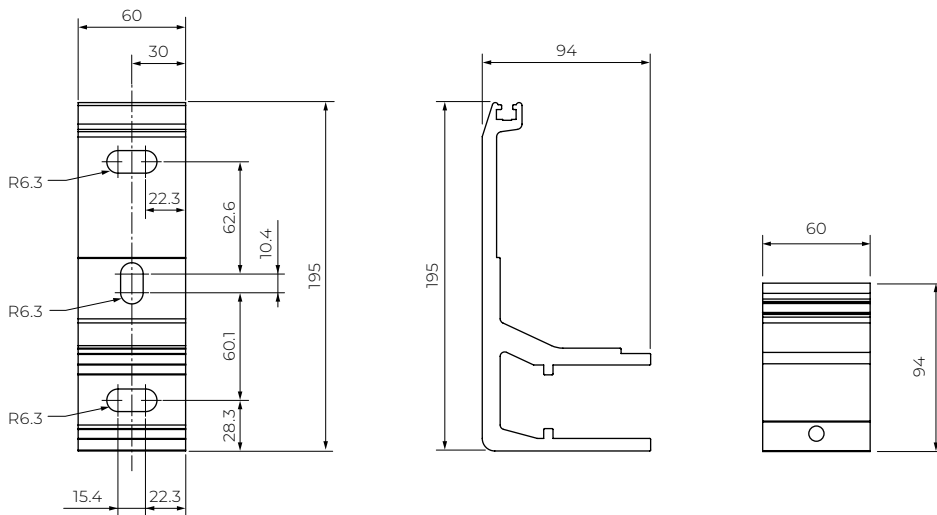
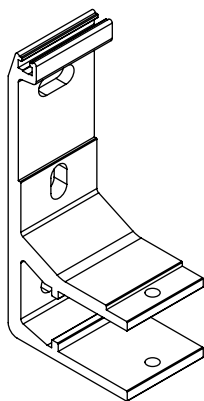
Wandmontage



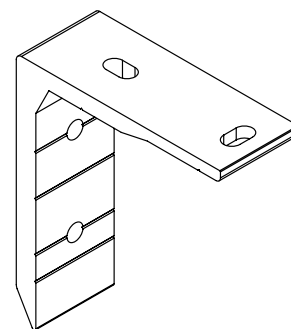
Bevestiging aan dakspanten

ZONWERING PALLADIO
Muurbeugel

Palladio
Corsica
Silver Plus
Australia
Jamaica
Jamaica Volant



ZONWERING PALLADIO
Plafondbevestiging

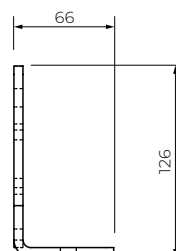
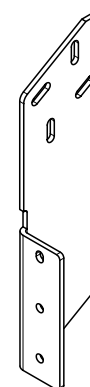
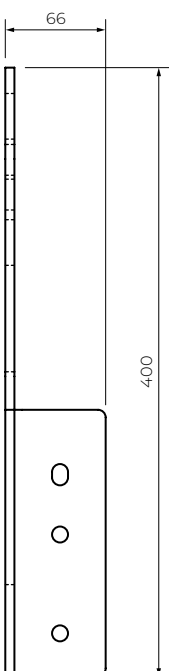
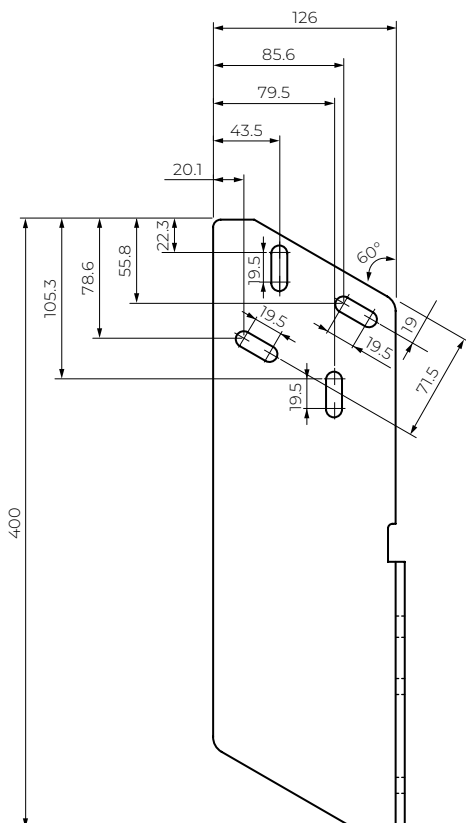


Palladio
Corsica
Silver Plus
Australia
Jamaica
Jamaica Volant

ZONWERING PALLADIO
Dakbeugel

Dakbeugel (links)

Dakbeugel (Rechts)



Palladio
Corsica
Silver Plus
Australia
Jamaica
Jamaica Volant

ZONWERING DAKAR

ZONWERING DAKAR

Dakar is ideaal voor het beschermen van grotere terrassen tegen de zon. De volledig gesloten, gestroomlijnde cassette geeft deze zonwering een moderne en elegante uitstraling en beschermt tegelijkertijd het doek en de armen tegen de elementen. Om de bescherming van het doek nog verder te verbeteren, zijn er beschermende afdichtingen in de cassette aangebracht. De constructie van de luifel bestaat uit opvouwbare armen van een aluminiumlegering, die op gegoten beugels zijn gemonteerd. Nauwkeurige verbindingen met een roestvrijstalen Flyer-ketting zorgen voor duurzaamheid en een betrouwbare werking. Bredere luifels zijn voorzien van een rolbuisondersteuning, waardoor het doek gelijkmatiger wordt gespannen. De luifelstructuur is gepoedercoat in wit, beige, bruin, grafiet of zilver met een grafietafwerking.

TOEPASSING:

Zonwering en schaduw.

PRODUCTKENMERKEN:

- Extruded aluminium structure
- Vliegers met kettingen in de armen
- Steun voor opwikkelbuis
- De cassette beschermt het doek tegen de elementen
- Het gebruik van een beschermende afdichting in de cassette biedt extra bescherming voor de stof
- Telescopische steunen beschikbaar
- Eenvoudige bediening via volledig geautomatiseerde besturing
- Speciale standaard telescopische steun

TECHNISCHE PARAMETERS

- Kleurstelling RAL
- Elektrische aandrijving JA
- Handmatige aandrijving JA
- Maximale breedte 6000 mm
- Maximale uitkraging 3600 mm
- Cassette JA
- Kantelhoek 5°-40°
- Stalen as Ø78
- Bekleding 150 patronen
- Volant JA (Standaard 210 mm)
- Telescopische steun Standaard JA
- Telescopische steun Plus NEE

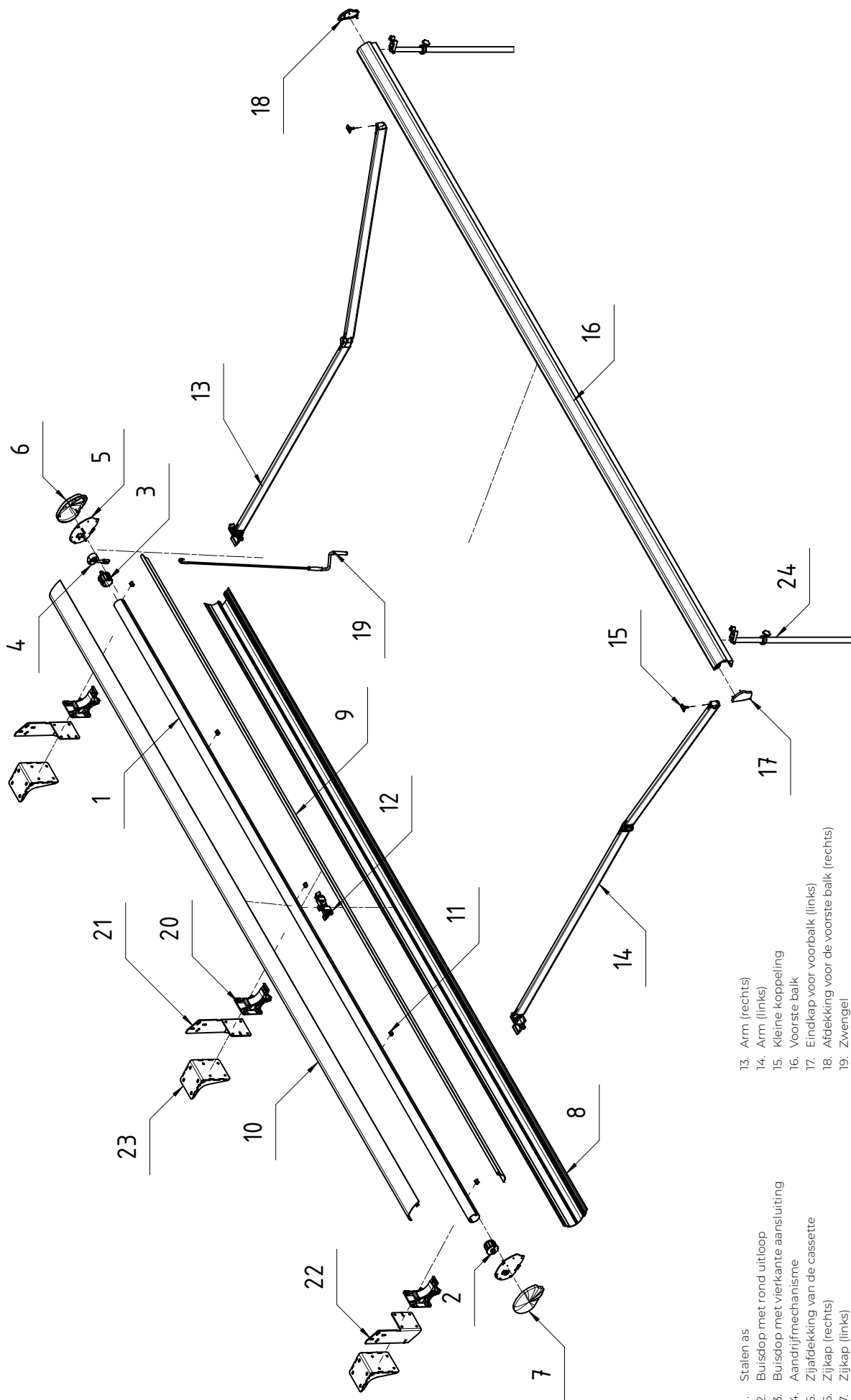
AANTAL MUURBEUGELS		
DAKAR	Breedte van de luifel (mm)	
	0-4100	4101-6000
Aantal beugels	2	3

BEVESTIGING VAN DE ARMBEUGELS								
DAKAR		Totale breedte van de luifel (inclusief eindkappen, afdekkingen, enz.) (mm)						
		0-2300	2301-2900	2901-3500	3501-4100	4101-4700	4701-5300	5301-5900
Uitval (mm)	1600	van 2000 → 130	230	230	230	230	230	230
	2100		van 2500 → 130	230	230	230	230	230
	2600			van 3000 → 230	230	230	230	230
	3100			van 3500 → 130	130	230	230	230
	3600				van 4000 → 130	130	230	230

GEWICHT VAN DE DAKAR-LUIFEL (kg)							
Uitval (mm)		Breedte (mm)					
		2 st. beugels			3 st. beugels		
		2000-2900	2901-3500	3501-4100	4101-4700	4701-5300	5301-6000
1600		59,5	71	71	88	94,5	108
2100	van 2500 → 62		75	77	88	97	104,5
2600			van 3000 → 76,5	80	91	102,5	111
3100				81	95	104	113,5
3600				van 4000 → 87,5	87,5	108,5	119

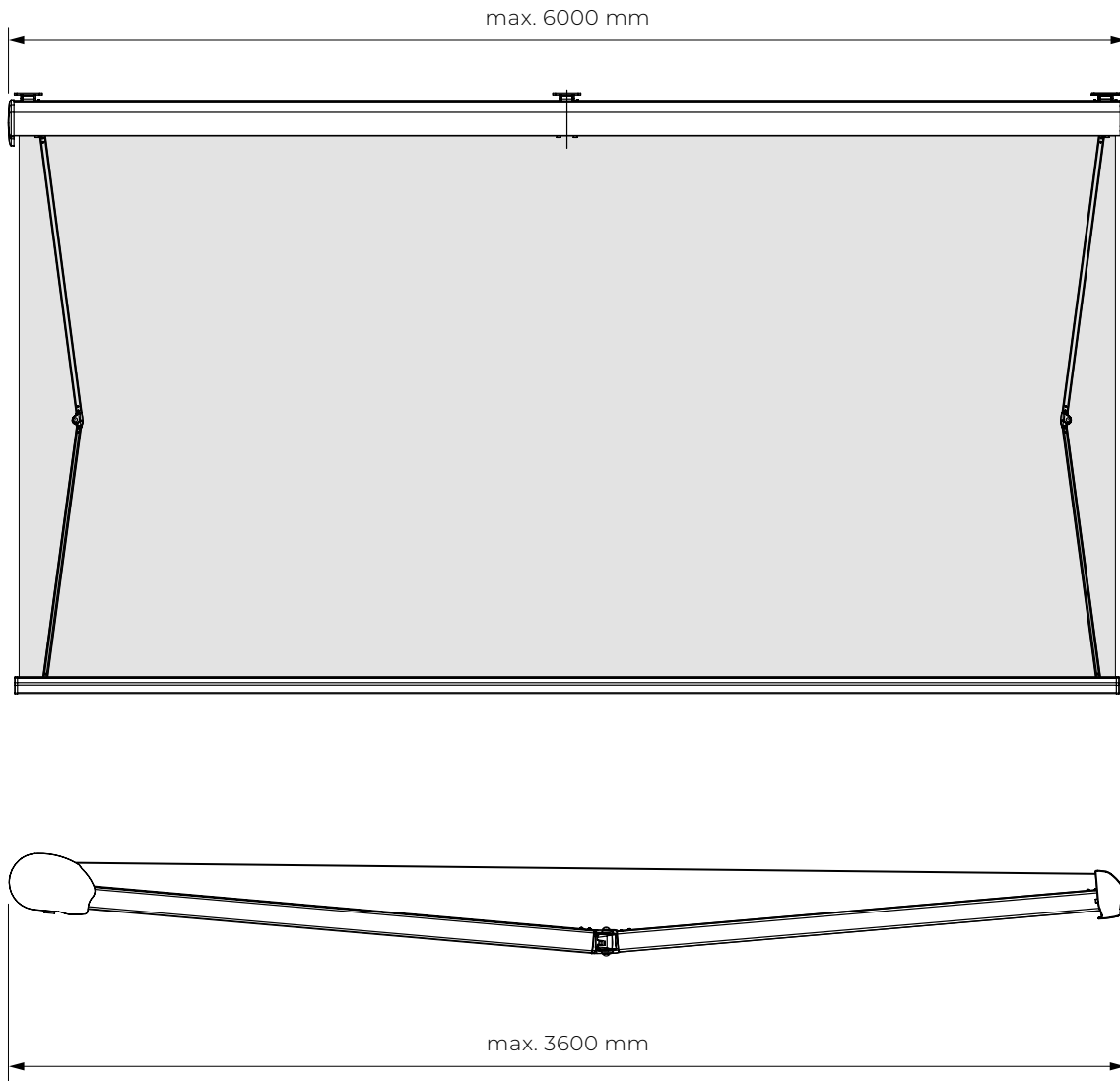
Plafondbevestiging = 4 kg, dakspantbevestiging = 3 kg

ZONWERING DAKAR
Doorsnede

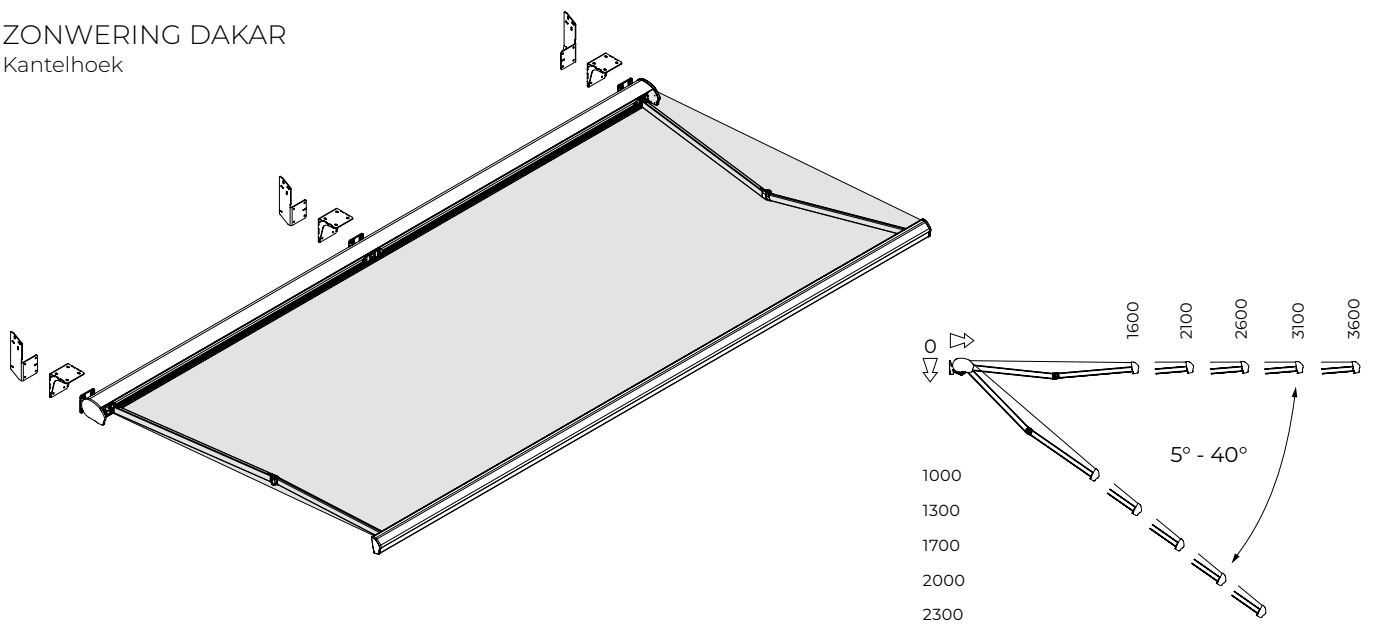


- 1. Stalen as
- 2. Buisdop met rond uitloop
- 3. Buisdop met vierkante aansluiting
- 4. Aandrijfmechanisme
- 5. Zijafdekking van de cassette
- 6. Zijkap (rechts)
- 7. Zijkap (links)
- 8. Onderste deel van de cassette
- 9. Middenstuk van de cassette
- 10. Cassetteafdekking
- 11. Bovenste afdekkingstop
- 12. Beugel voor opbouw
- 13. Arm (rechts)
- 14. Arm (links)
- 15. Kleine koppeling
- 16. Voorste balk
- 17. Eindkap voor voorbalk (links)
- 18. Afdekking voor de voorste balk (rechts)
- 19. Zwengel
- 20. Muurbeugel
- 21. Dakbeugel (links)
- 22. Dakbeugel (Rechts)
- 23. Plafondbevestiging
- 24. Standaardsteun

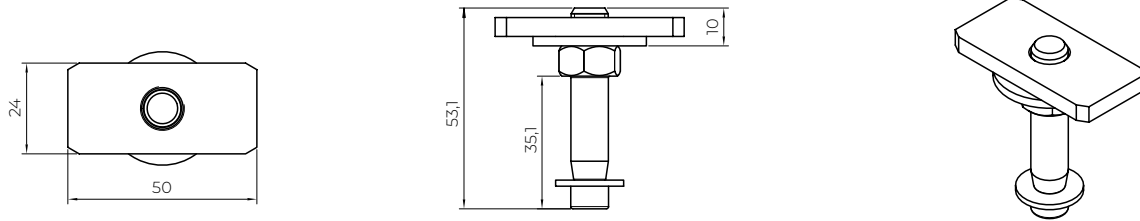
ZONWERING DAKAR
Maximale uitkraging



ZONWERING DAKAR
Kantelhoek

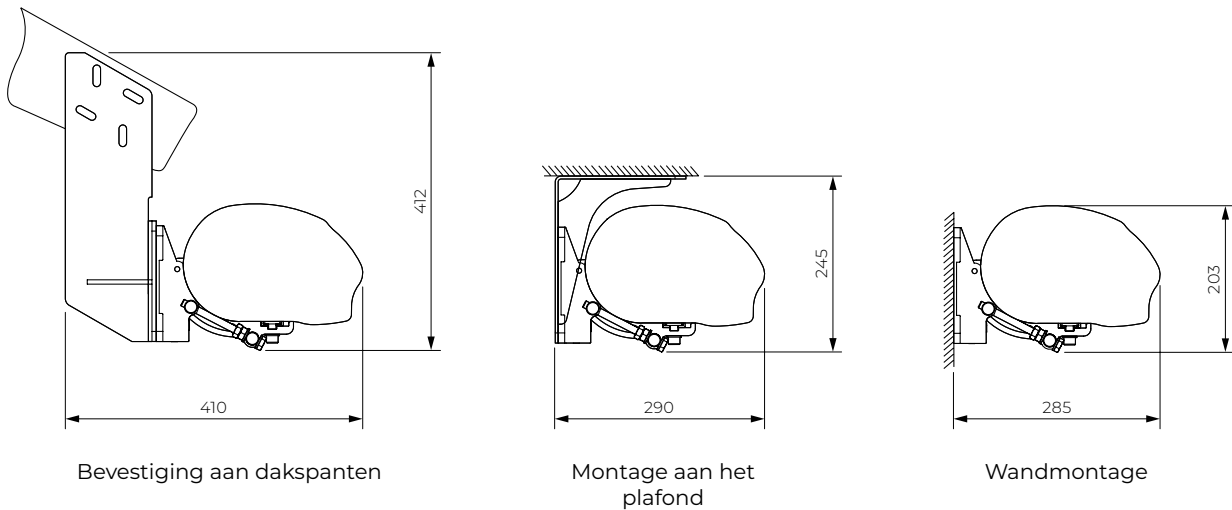


KLEINE KOPPELING



Dakar
Casablanca
Australia

ZONWERING DAKAR
Montagemethoden

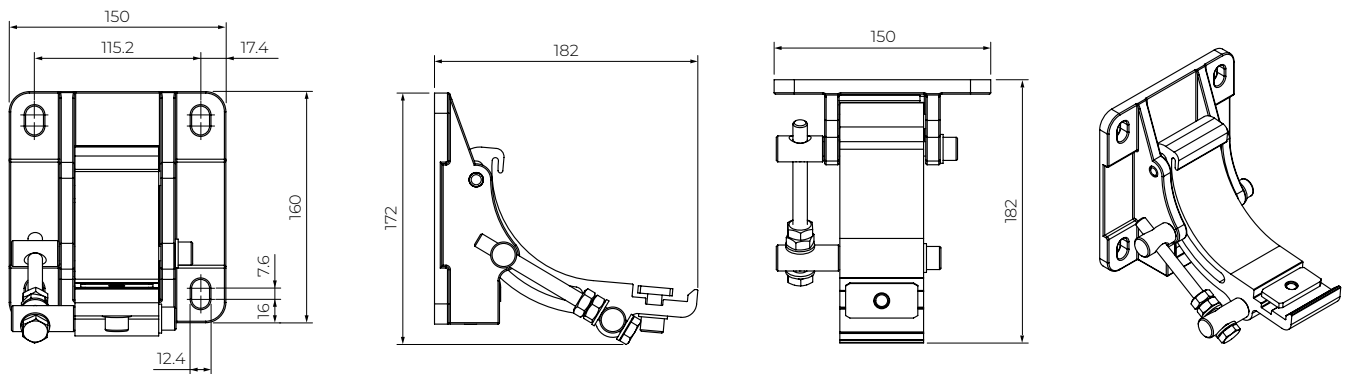


Bevestiging aan dakspanten

Montage aan het
plafond

Wandmontage

MUURBEUGEL



Dakar
Casablanca

ZONWERING CASABLANCA

ZONWERING CASABLANCA

Casablanca is een cassettescherm dat ideaal is voor grotere terrassen. Dankzij het ontwerp biedt dit scherm niet alleen perfecte bescherming tegen de zon, maar dient het ook als een esthetisch decoratief element voor het gebouw. De duurzaamheid en sterkte van het systeem worden gewaarborgd door een speciaal ontworpen constructie van geëxtrudeerd aluminium. Het gebruik van een Flyer-ketting in de armconstructie garandeert een betrouwbare en veilige werking van het scherm. Bredere zonneschermen zijn uitgerust met een rolbuisondersteuning, waardoor het doek gelijkmatiger wordt gespannen. Het gebruik van speciale beschermende afdichtingen in de cassette biedt extra bescherming tegen de elementen. Bovendien zorgt een passend gekozen elektrisch besturingssysteem, in combinatie met weersafhankelijke automatisering, ervoor dat de bediening van het Casablanca-zonnenscherm zeer eenvoudig en praktisch is.

TOEPASSING:

Zonwering en schaduw.

PRODUCTKENMERKEN:

- Extruded aluminium structure
- Vliegers met kettingen in de armen
- Steun voor opwikkelbuis bij grote breedtes
- Cassette die het doek beschermt tegen de elementen
- Het gebruik van een beschermende afdichting in de cassette biedt extra bescherming voor de stof
- Gebruik van aluminium zijpanelen
- Eenvoudige bediening via volledig geautomatiseerde besturing

TECHNISCHE PARAMETERS

- Kleurstelling RAL
- Elektrische aandrijving JA
- Handmatige aandrijving JA
- Maximale breedte 6000 mm
- Maximale uitkraging 3600 mm
- Cassette JA
- Kantelhoek 5°-40°
- Stalen as Ø78
- Bekleding 150 patronen
- Volant NEE
- Telescopische steun Standaard NEE
- Telescopische steun Plus NEE

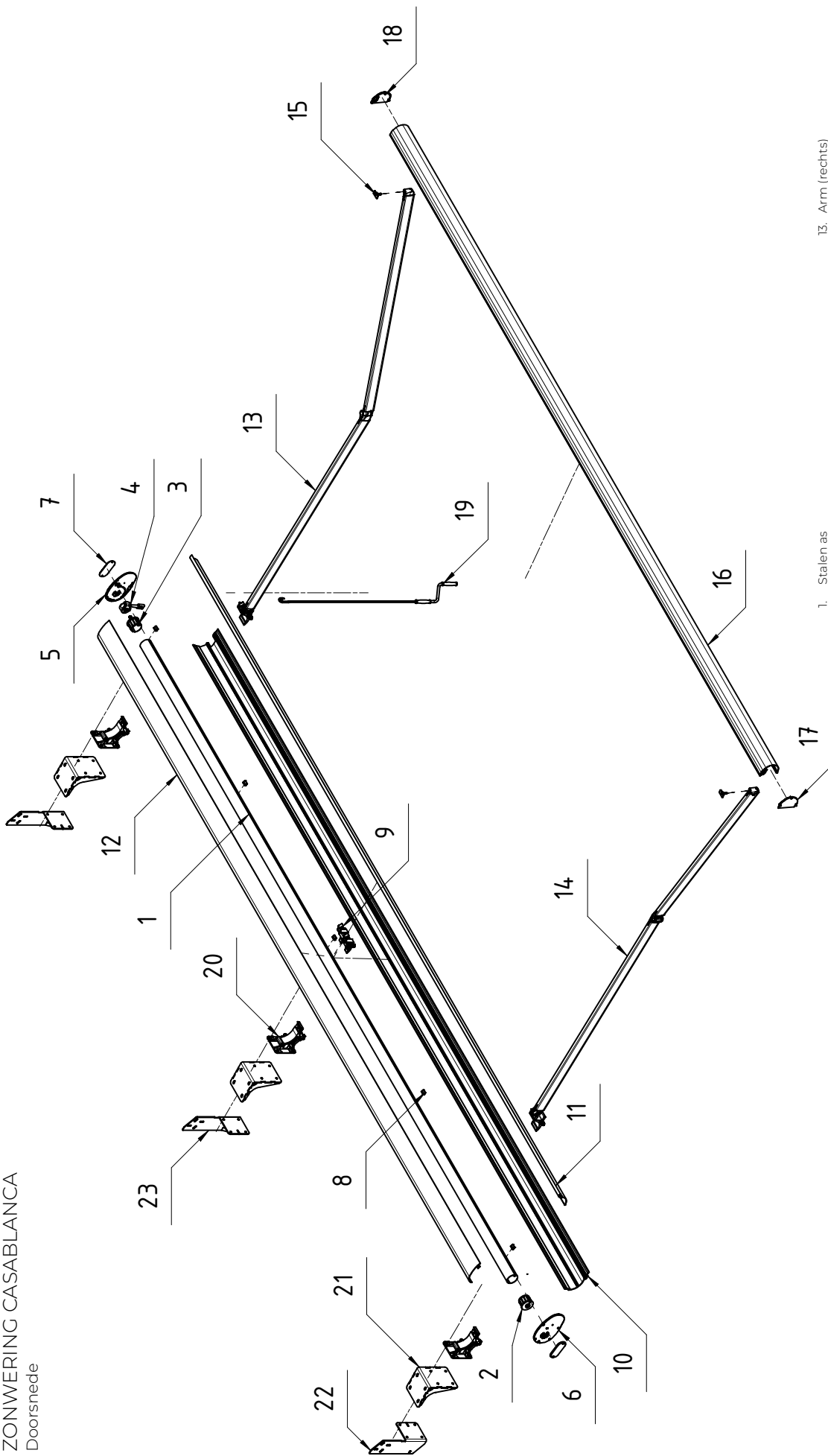
GEWICHT VAN DE CASABLANCA-LUIFEL (kg)						
Uitval (mm)	Breedte (mm)					
	2 st. beugels			3 st. beugels		
	2000-2900	2901-3500	3501-4100	4101-4700	4701-5300	5301-6000
1600	68	68	74	84	90	98
2100	van 2500 → 71,5	69	74	86,5	92	103
2600		van 3000 → 74,5	78,5	88	96	105
3100			80	92	100	109,5
3600			van 4000 → 85,5	97	106	116

Plafondbevestiging = 4 kg, dakspantbevestiging = 3 kg

AANTAL MUURBEUGELS		
CASABLANCA	Breedte van de luifel (mm)	
	0-4100	4101-6000
Aantal beugels	2	3

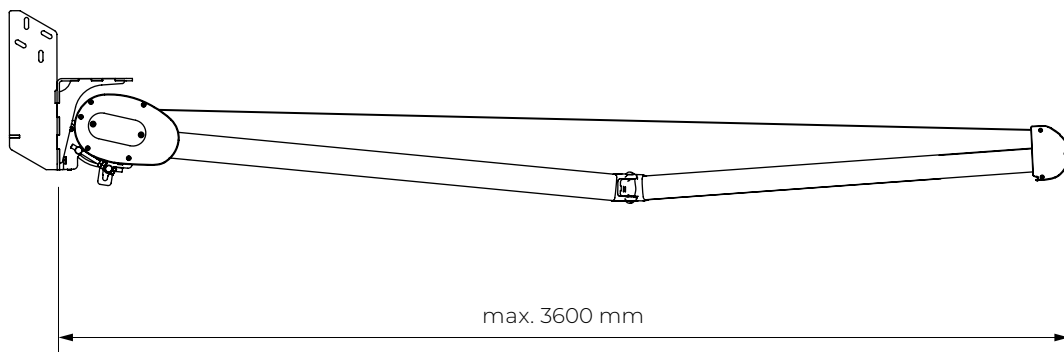
BEVESTIGING VAN DE ARMBEUGELS							
CASABLANCA		Totale breedte van de luifel (inclusief eindkappen, afdekkingen, enz.) (mm)					
		0-2300	2301-2900	2901-3500	3501-4100	4101-4700	4701-5300
Uitval (mm)	1600	van 200→ 120	220	220	220	220	220
	2100		van 250→ 120	120	220	220	220
	2600			van 300→ 220	220	220	220
	3100			van 350→ 120	120	220	220
	3600				van 400→ 120	120	220

ZONWERING CASABLANCA
Doorsnede

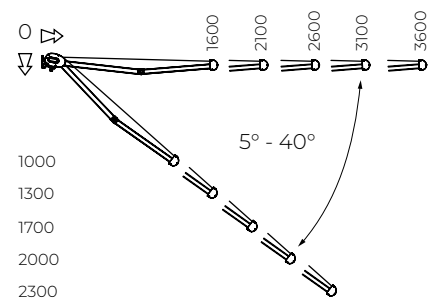
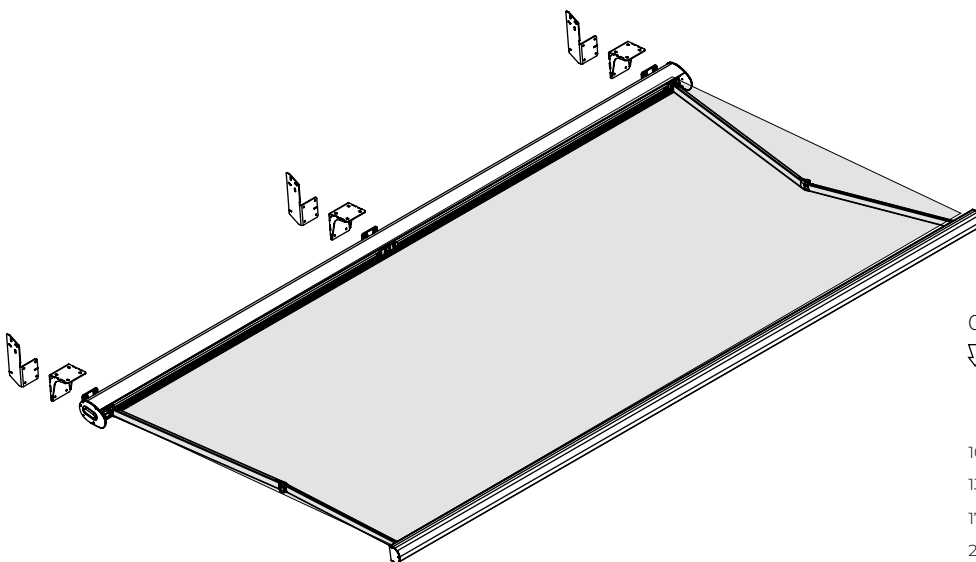


- | | |
|--------------------------------------|------------------------------------|
| 1. Stalen as | 13. Arm (rechts) |
| 2. Buisdop met opening | 14. Arm (links) |
| 3. Buisdop met vierkante aansluiting | 15. Korte koppeling |
| 4. Aandrijfmechanisme | 16. Voorste balk |
| 5. Zijkap (rechts) | 17. Eindkap voor voorbalk (links) |
| 6. Zijkap (links) | 18. Eindkap voor voorbalk (rechts) |
| 7. Zijafdekking | 19. Zwengel |
| 8. Bovenste afdekkingstop | 20. Muurbeugel |
| 9. Beugel voor opbouw | 21. Plafondbevestiging |
| 10. Onderste deel van de cassette | 22. Dakbeugel (Rechts) |
| 11. Middenstuk van de cassette | 23. Dakbeugel (links) |
| 12. Cassetteafdekking | |

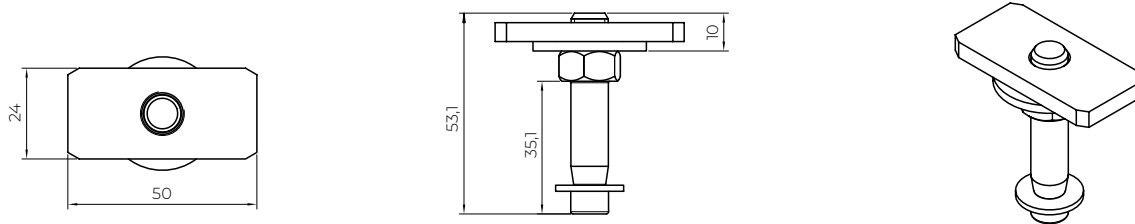
ZONWERING CASABLANCA
Maximale uitkraging



ZONWERING CASABLANCA
Bevestigingen en kantelhoek

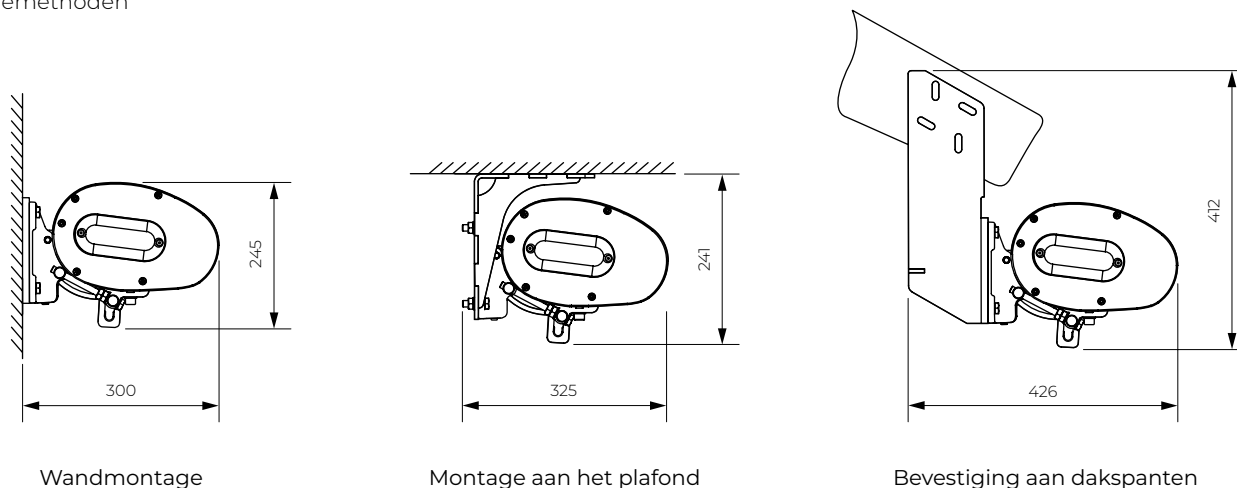


Kleine koppeling



Casablanca
Dakar
Australia

ZONWERING CASABLANCA
Montagemethoden

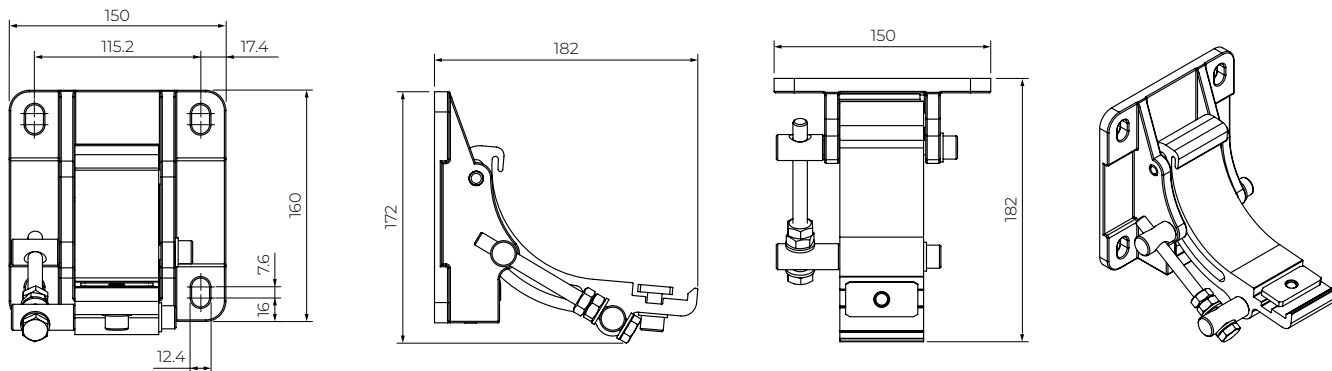


Wandmontage

Montage aan het plafond

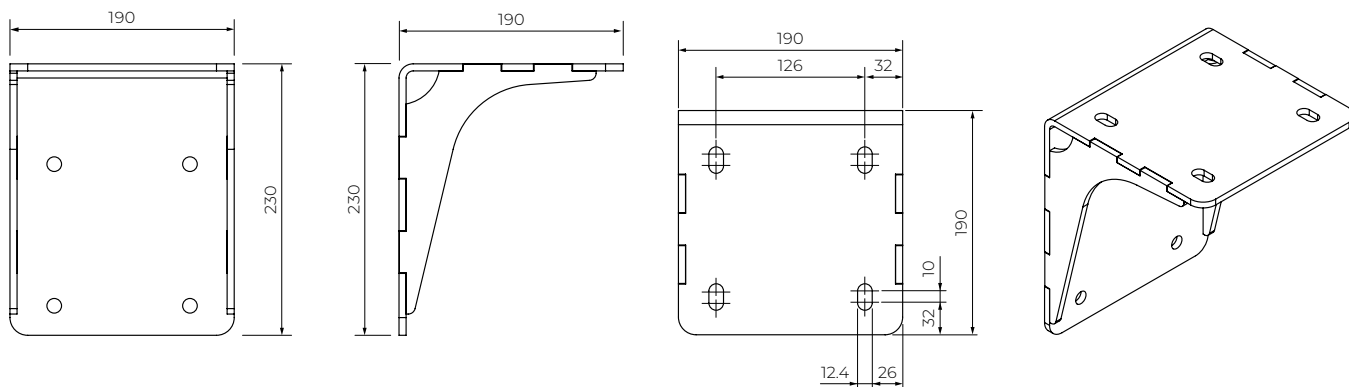
Bevestiging aan dakspanten

Muurbeugel



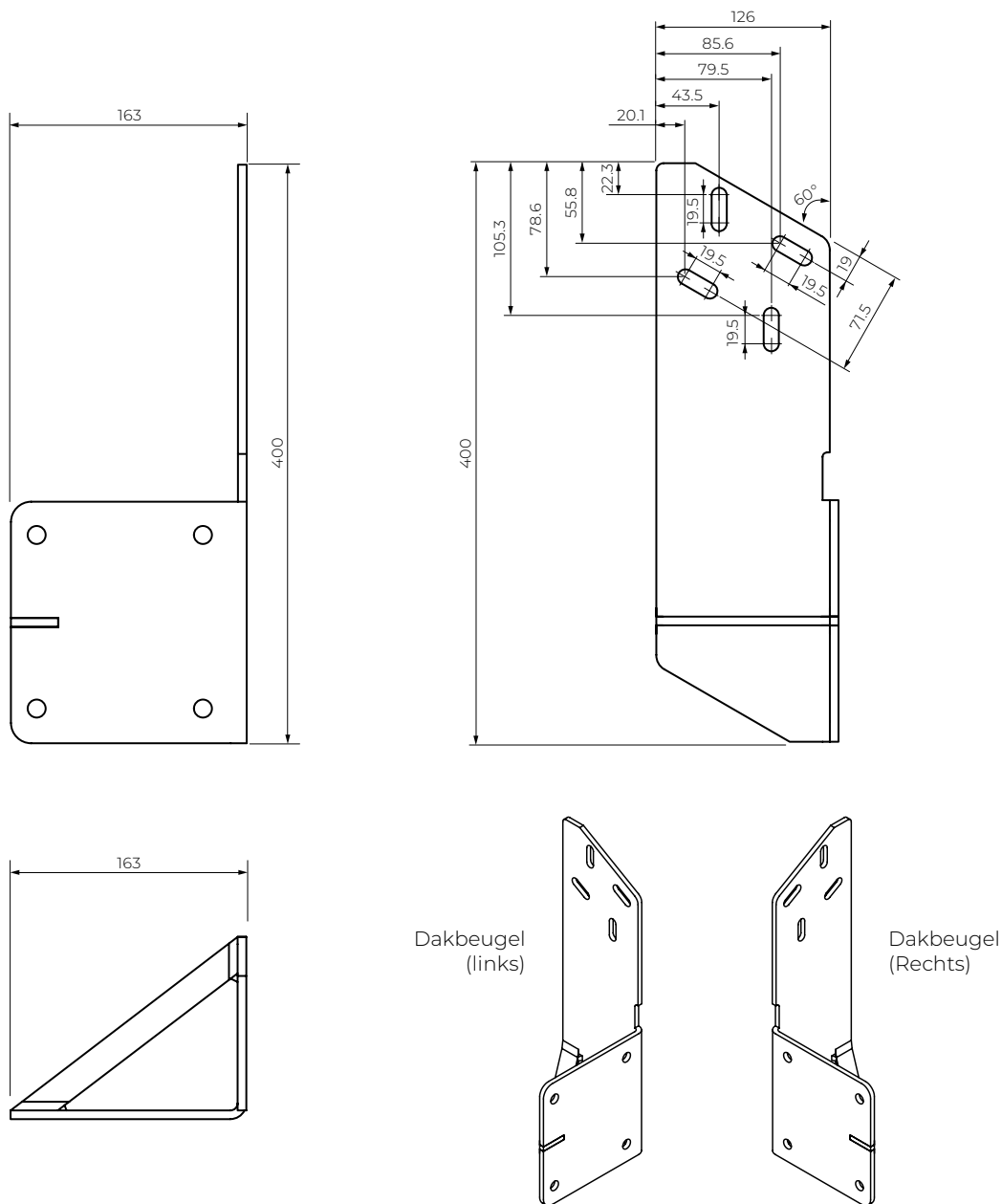
Casablanca
Dakar

Plafondbevestiging



Casablanca
Dakar

Dakbeugel



Dakbeugel
(links)

Dakbeugel
(Rechts)

Casablanca
Dakar

ZONWERING CORSICA

ZONWERING CORSICA

Corsica is een cassettescherm dat is ontworpen om schaduw te bieden op moderne terrassen. De structuur van het systeem is gemaakt van geëxtrudeerd aluminium, wat de duurzaamheid en sterkte garandeert. Bovendien zorgt het gebruik van Flyer-kettingarmen in de constructie, in combinatie met de precisie van de verbindingen, voor een betrouwbare en duurzame werking van het scherm. De cassette van het systeem is gebaseerd op een vierkante steunbalk, die, gezien de grote afmetingen, de stabiliteit van de gehele constructie waarborgt en tegelijkertijd de installatie aanzienlijk vereenvoudigt. Het ontwerp van de zonwering maakt de installatie van LED-verlichting mogelijk, waardoor de gebruiker ten volle kan genieten van de charme van zomeravonden. Dankzij zijn esthetische kwaliteiten kan de Corsica, naast zijn schaduwfunctie, ook dienen als een uitstekend decoratief element voor een gebouw, waardoor het individuele en unieke karakter ervan wordt benadrukt.

TOEPASSING:

Zonwering en schaduw.

PRODUCTKENMERKEN:

- Extruded aluminium structure
- Vliegers met kettingen in de armen
- Vierkante steunbalk
- De cassette beschermt het doek tegen de elementen
- De dragende balk vergemakkelijkt de installatie van het systeem
- Eenvoudige bediening via volledig geautomatiseerde besturing
- Gebruik van aluminium zijpanelen
- Optie om LED-verlichting in het onderprofiel te monteren

TECHNISCHE PARAMETERS:

- Kleurstelling RAL
- Elektrische aandrijving JA
- Handmatige aandrijving NEE
- Maximale breedte 7000 mm
- Maximale uitkraging 3600 mm
- Cassette JA
- Kantelhoek 5°-35°
- Stalen as Ø70
- Bekleding 150 patronen
- Volant NEE
- Telescopische steun Standaard NEE
- Telescopische steun Plus NEE

TECHNISCHE SPECIFICATIES VAN DE LEDSTRIP IN DE KAP (OPTIE VOOR ZELFMONTAGE)	
Type LED-strip	COB (lineair – leds ingebed in een strip)
Stroomvoorziening	12 V DC
Belasting	6 W / mb
Aantal leds	320 LED / mb
Helderheid	612 lm/mb
Lichte kleur	3000 K (warm wit)
Kleurweergave-index CRI (Ra)	90
Balkhoek	180°
Stroomverbruik	0,5 A/m
Beschermingsgraad	IP 65
Lengte van het bandgedeelte / afsnijpunt	5 mb lub 7 mb / co 25 mm
Breedte van de ledstrip	8 mm
werkingstemperatuur	-20° C naar +50° C
Lengte van de bevestigingsband	4,1 mb / 5,3 mb / 7 mb

TECHNISCHE BIJLAGE – ZONWERING

GEWICHT VAN DE CORSICA-LUIFEL (kg)								
Uitval (mm)	Breedte (mm)							
	2 st. beugels		3 st. beugels		4 st. beugels		5 st. beugels	
	2100-2900	2901-3500	3501-4100	4101-4700	4701-5300	5301-5900	5901-6500	6501-7000
1600	71	73	74	81	88,5	95	108	117
2100	van 2600 → 72,5	73	77	84	93,5	107	115,5	121,5
2600		van 3100 → 75,5	80	88,5	94,5	110	119	126
3100			van 3600 → 82,5	91	98,5	106,5	122	130,5
3600				94,5	105	112	122	137,5

Plafondbeugel = 0,6 kg, dakspantbeugel = 2,5 kg

AANTAL MUURBEUGELS				
CORSICA	Breedte van de luifel (mm)			
	0-3500	3501-4700	4701-5900	5901-7000
Aantal beugels	2	3	4	5

Opmerking!

Het wordt aanbevolen om de eindwandbeugels op een afstand van 200 tot 450 mm van de uiteinden van de luifel te monteren en de overige beugels op gelijke afstanden te plaatsen.

BEVESTIGING VAN DE ARMBEUGELS										
CORSICA		Totale breedte van de luifel (inclusief eindkappen, afdekkingen, enz.) (mm)								
		0-2300	2301-2900	2901-3500	3501-4100	4101-4700	4701-5300	5301-5900	5901-6500	6501-7000
Uitval (mm)	1600	van 2100 → 95	125	425	725	725	725	725	725	725
								2595	2595	2595
	2100		van 2600 → 105	105	425	525	625	405	525	625
								2795	2895	2995
	2600			van 3100 → 105	325	425	625	425	525	625
								3295	3395	3495
	3100				van 360 → 105	325	625	725	325	525
									3695	3895
	3600				van 410 → 105	105	425	725	725	325
										4195

 Een derde arm wordt toegevoegd

De derde arm wordt geplaatst in overeenstemming met de onderste afmeting van de groene zone.

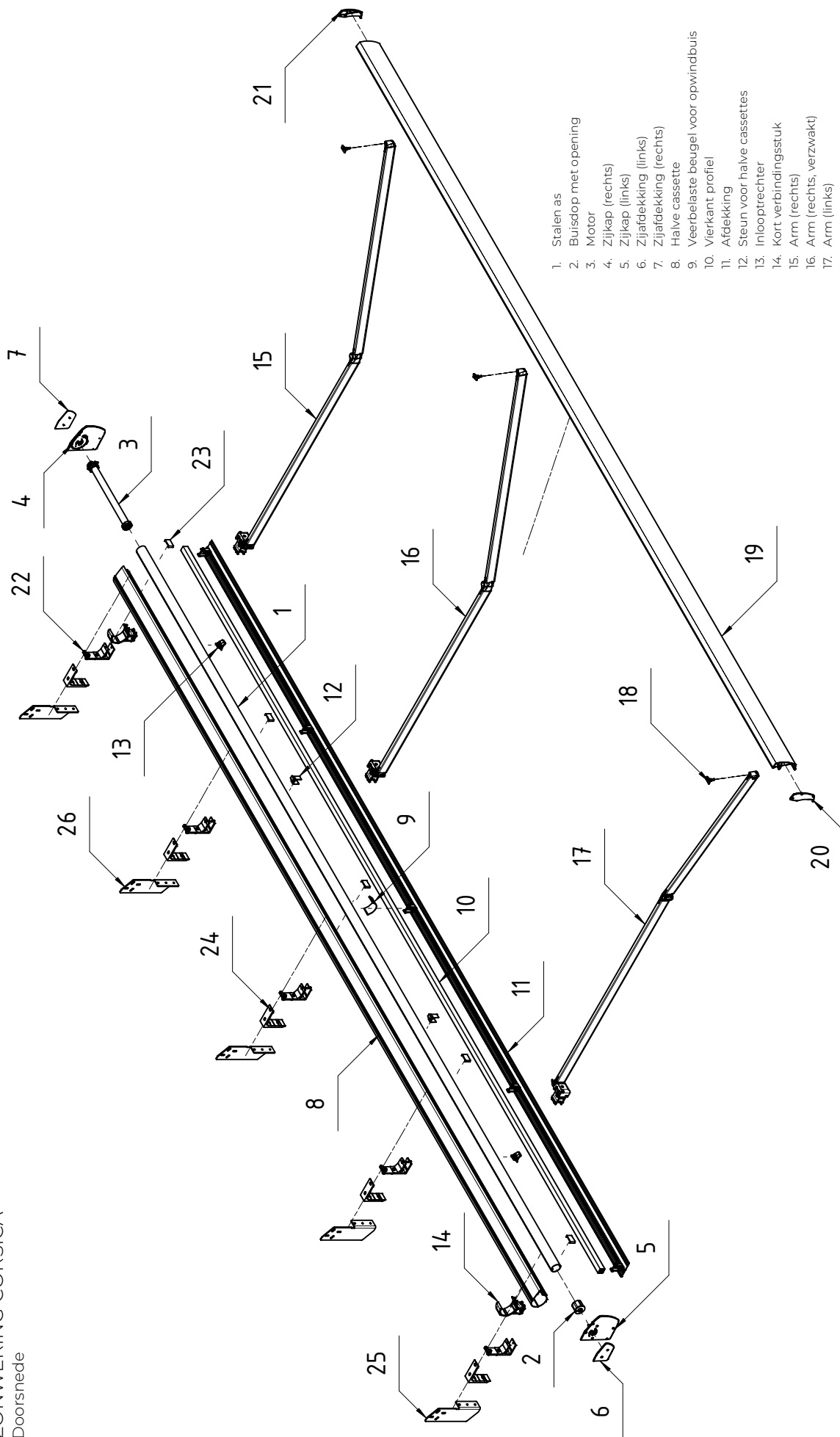
Voor de rechter derde arm wordt de afmeting gemeten vanaf de linkerkant en voor de linker derde arm vanaf de rechterkant.

Opmerking!

Vanwege de noodzaak tot afstelling is een tolerantie tot 20 mm toegestaan voor de positionering van componenten.

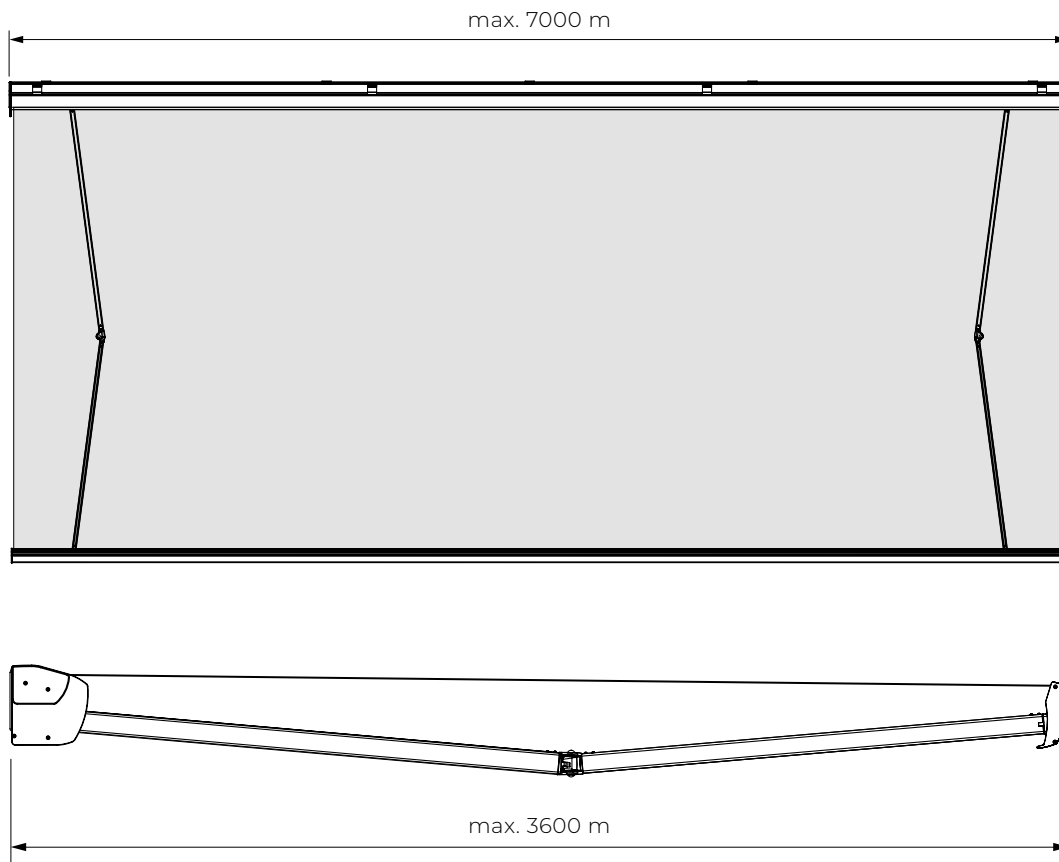
Positie van de 3e armbeugel in de zonwering = afstand van 1 beugel in de zonwering vanaf de rand van de zonwering + armuitslag + 270 mm gemeten vanaf de rechterzijde voor de linkerarm of vanaf de linkerzijde voor de rechterarm.

ZONWERING CORSICA
Doorsnede

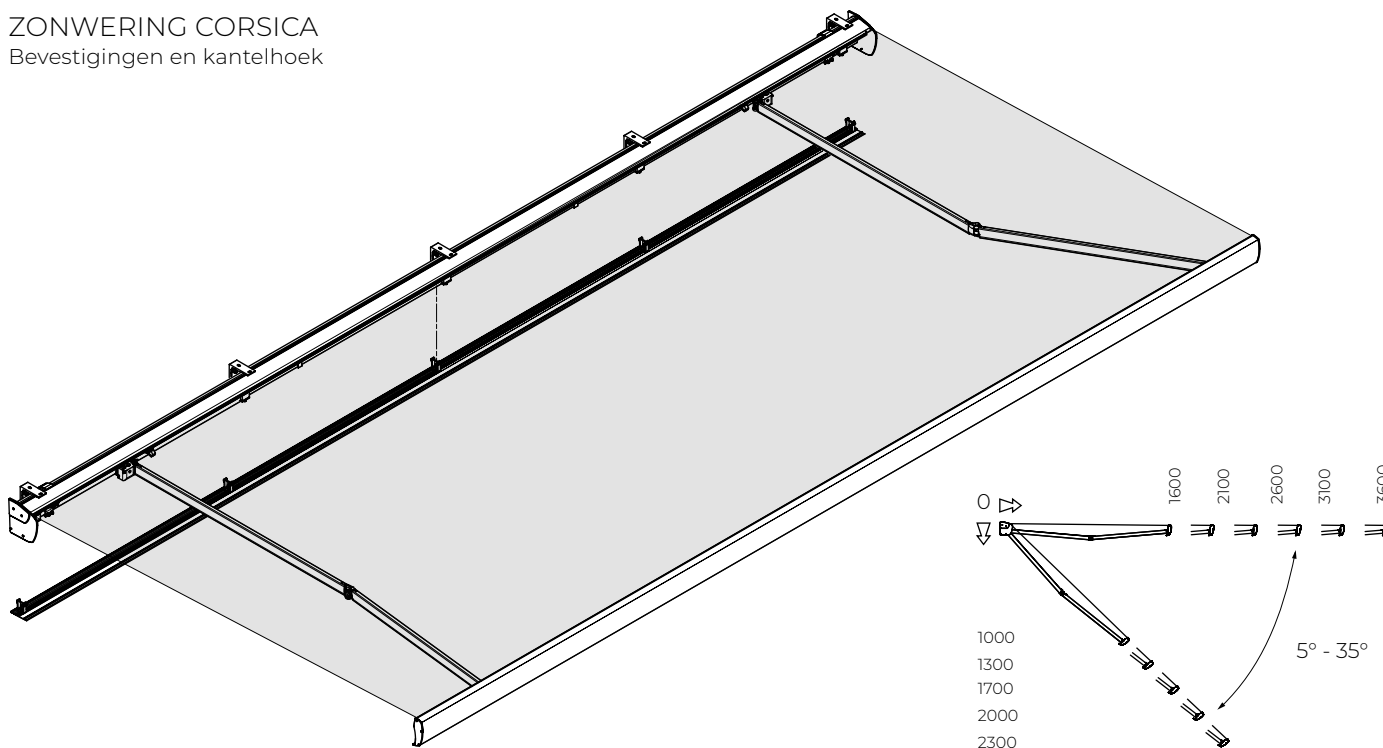


1. Stalen as
2. Buisdop met opening
3. Motor
4. Zijkap (rechts)
5. Zijkap (links)
6. Zijafdekking (links)
7. Zijafdekking (rechts)
8. Halve cassette
9. Veerbelaste beugel voor opwindbuis
10. Vierkant profiel
11. Afbekking
12. Steun voor halve cassettes
13. Inlooptrechter
14. Kort verbindingsstuk
15. Arm (rechts)
16. Arm (rechts, verzwakt)
17. Arm (links)
18. Lange connector
19. Voorste balk
20. Eindkap voor voorbalk (links)
21. Eindkap voor voorbalk (rechts)
22. Muurbeugel
23. Schroefafdekking
24. Plafondbevestiging
25. Dakbeugel (Rechts)
26. Dakbeugel (links)

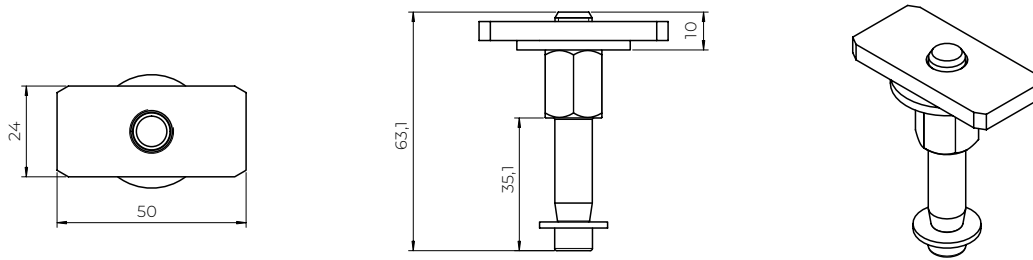
ZONWERING CORSICA
Maximale uitkraging



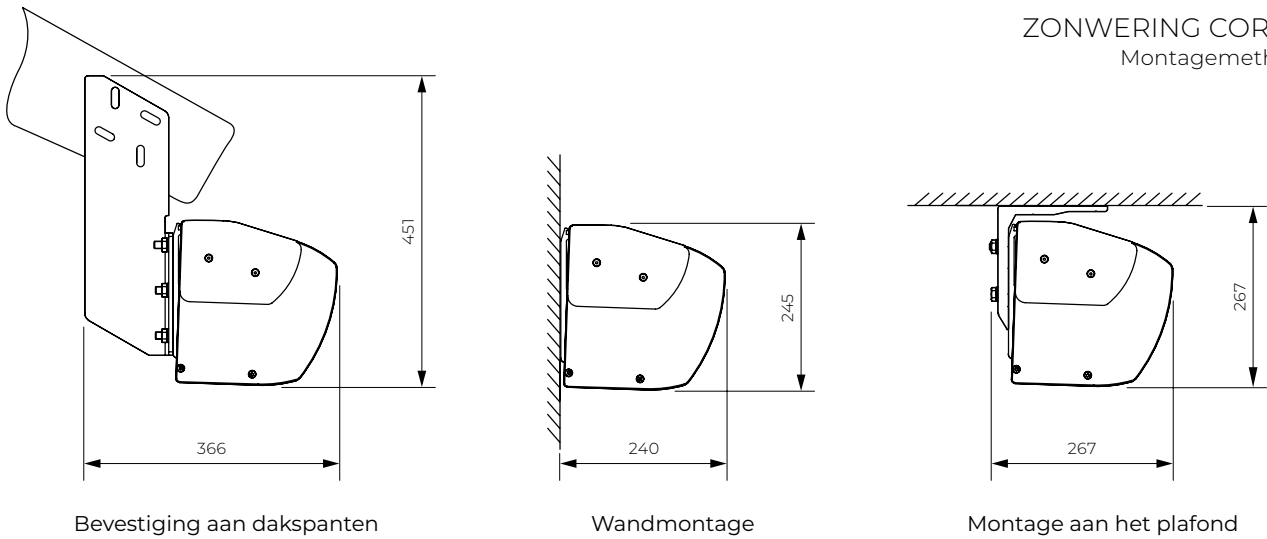
ZONWERING CORSICA
Bevestigingen en kantelhoek



ZONWERING CORSICA
Grote armverbinding



ZONWERING CORSICA
Montagemethoden

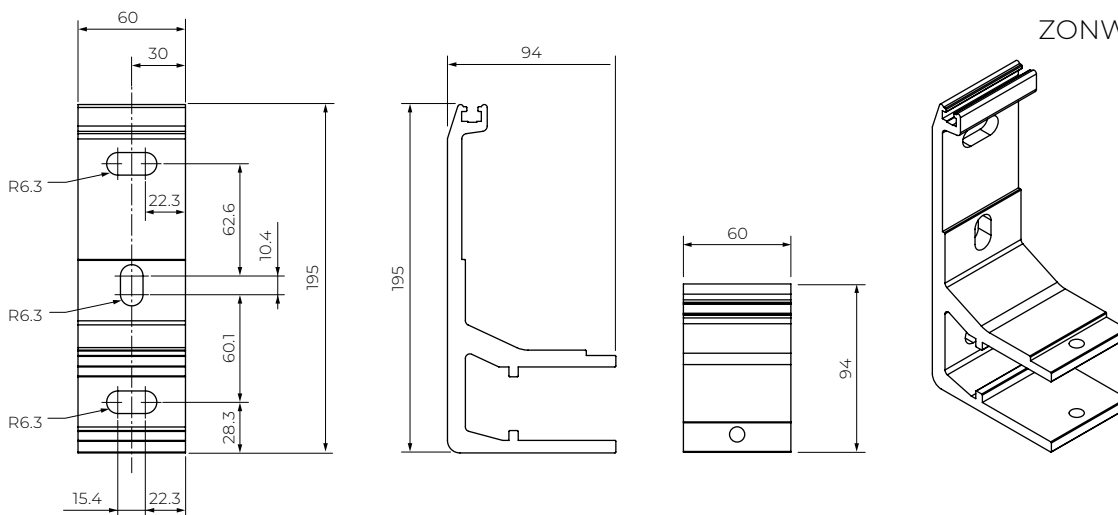


Bevestiging aan dakspanten

Wandmontage

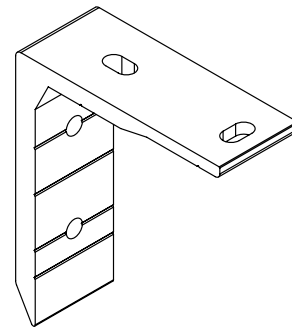
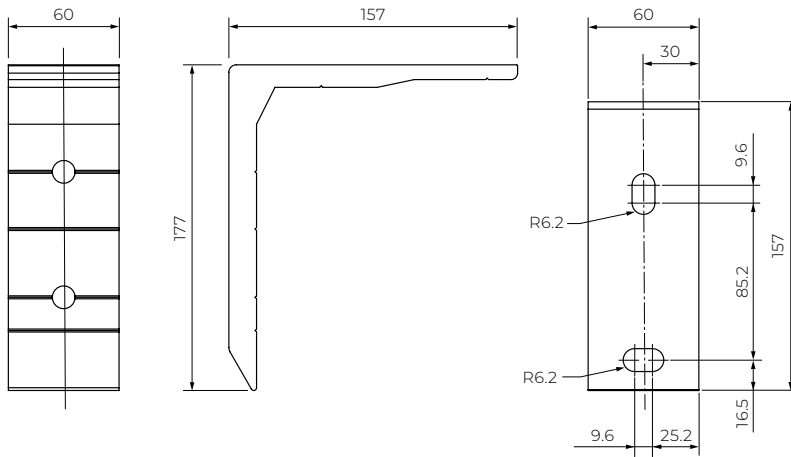
Montage aan het plafond

ZONWERING CORSICA
Muurbeugel



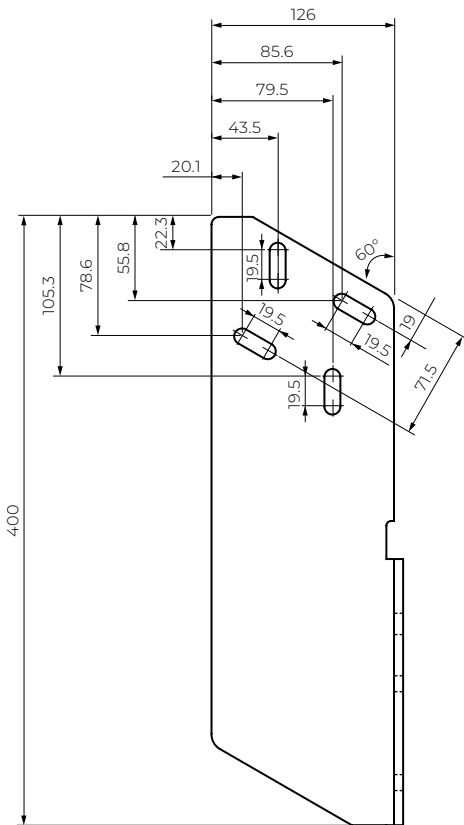
Corsica
Silver Plus
Australia
Jamaica
Jamaica Volant
PalladioPalladio

ZONWERING CORSICA
Plafondbevestiging



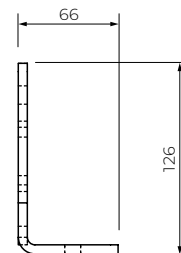
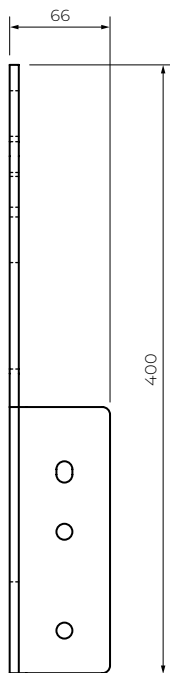
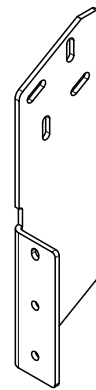
Corsica
Silver Plus
Australia
Jamaica
Jamaica Volant
Palladio

ZONWERING CORSICA
Dakbeugel



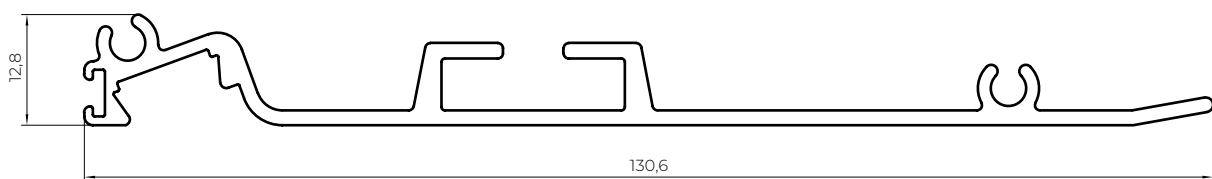
Dakbeugel (links)

Dakbeugel (Rechts)



Corsica
Silver Plus
Australia
Jamaica
Jamaica Volant
Palladio

ZONWERING CORSICA
Doorsnede van het LED-afdekprofiel



ZONWERING ITALIA LEUNING

ZONWERING ITALIA LEUNING

Italia balustradezonwering is een esthetische bescherming tegen de zon. Het is een praktische decoratie voor balkons, terrassen en balkonuitsparingen. De karakteristieke armen van deze zonwering worden aan de balkonbalustrade bevestigd. Hun constructie maakt het mogelijk om de juiste hellingshoek in te stellen. Aan de uiteinden en aan de basis van de armen bevinden zich haken waaraan de voorlijst met doek wordt bevestigd. De juiste spanning van de zonwering wordt bereikt door het oprollen van overtollige stof. De lichte constructie van de zonwering maakt de montage bijzonder eenvoudig. Het gebruik van balustradearmen biedt meer montagevrijheid op balkons. De constructie is wit gepoedercoat.

TOEPASSING:

Zonwering en schaduw.

PRODUCTKENMERKEN:

- Extruded aluminium structure
- Armen ontworpen voor montage op balustrades
- Handgrepen aan de uiteinden en voetstukken van de armen bieden twee mogelijkheden om het doek vast te zetten
- Mogelijkheid om de juiste hellingshoek in te stellen dankzij de armconstructie (armvergrendeling)

TECHNISCHE PARAMETERS

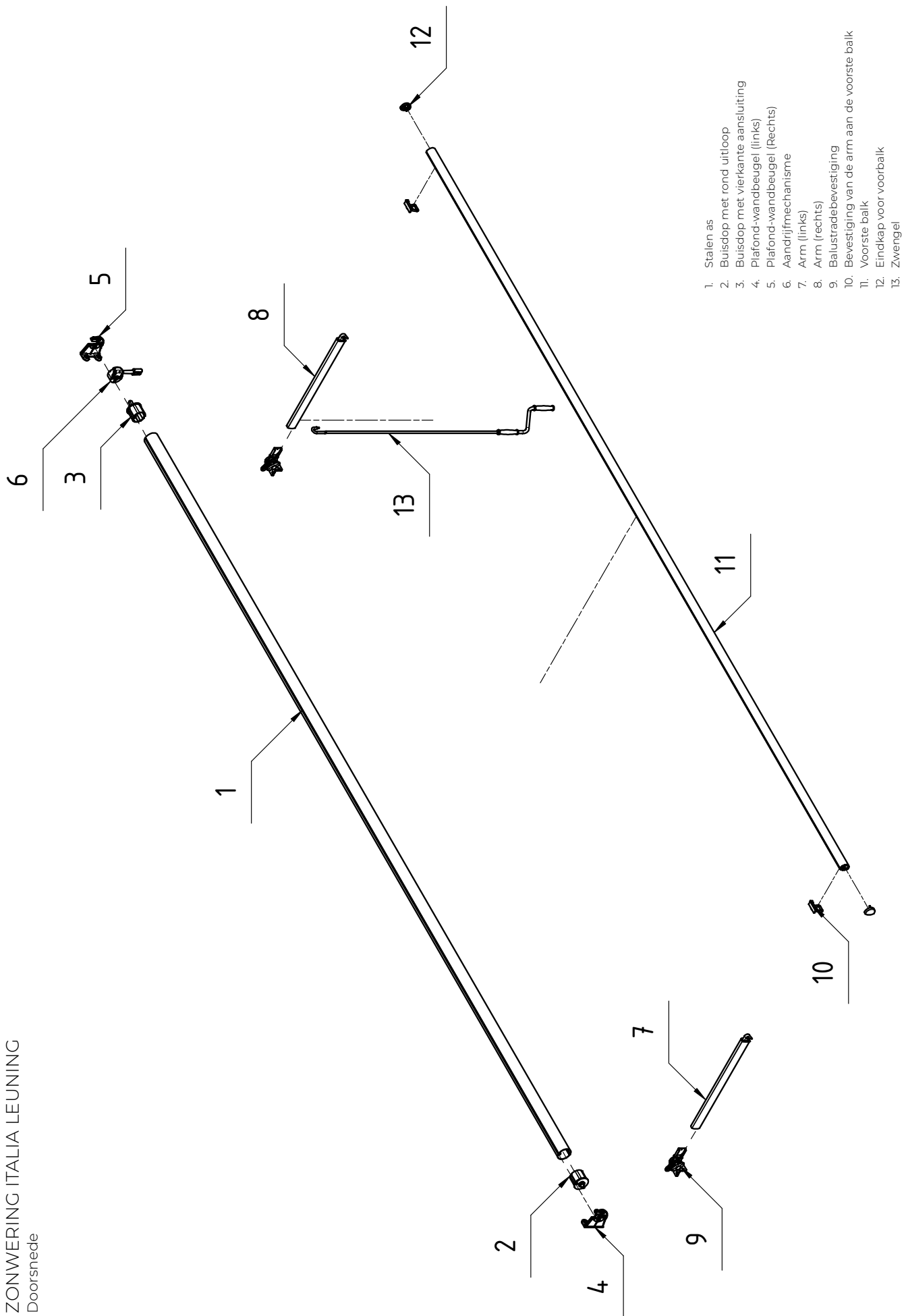
- | | |
|---------------------------|--------------|
| • Kleurstelling | RAL |
| • Elektrische aandrijving | NEE |
| • Handmatige aandrijving | JA |
| • Maximale breedte | 5000 mm |
| • Maximale uitkraging | 700 mm |
| • Cassette | NEE |
| • Luifeloptie | NEE |
| • Kantelhoek* | 90° |
| • Stalen as | Ø70 |
| • Bekleding | 150 patronen |
| • Volant | JA |

* De maximale kantelhoek is afhankelijk van de montagepositie van de armen.

GEWICHT VAN DE ITALIA-HANDRAILZONWERING (kg)

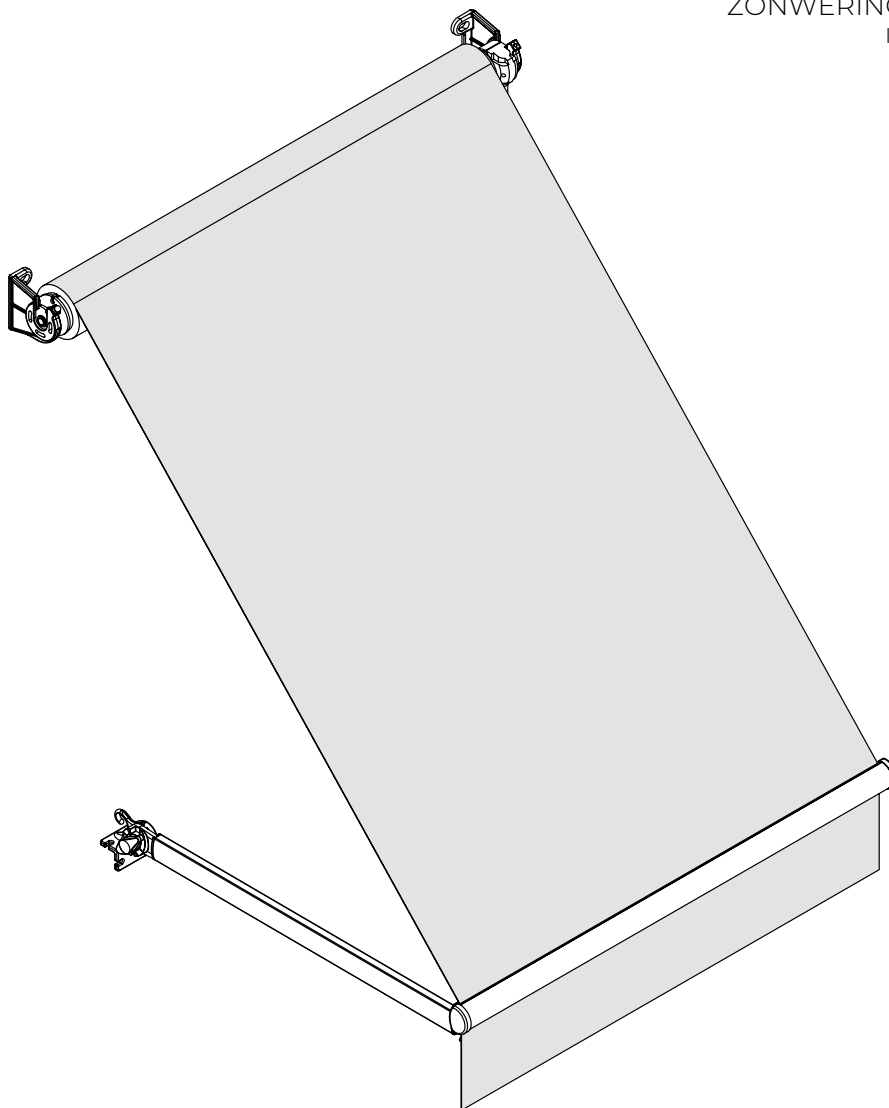
Uitval (mm)	Breedte (mm)							
	0-1100	1101-1700	1701-2300	2301-2900	2901-3500	3501-4100	4101-4700	4701-5000
700	20,5	21,5	22	24	24	27	30	32,5

ZONWERING ITALIA LEUNING
Doorsnede

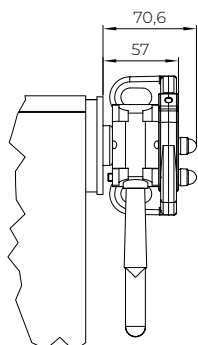
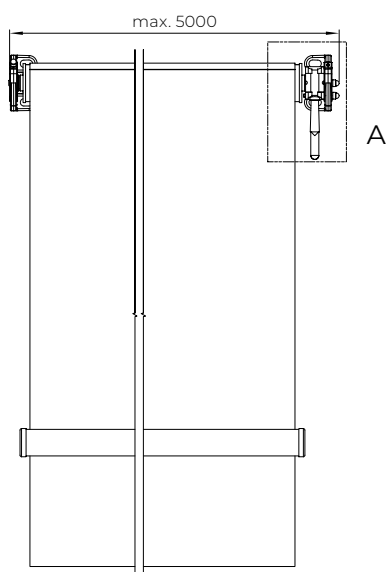


1. Stalen as
2. Buisdop met rond uitloop
3. Buisdop met vierkante aansluiting
4. Plafond-wandbeugel (links)
5. Plafond-wandbeugel (Rechts)
6. Aandrijfmechanisme
7. Arm (links)
8. Arm (rechts)
9. Balustradebevestiging
10. Bevestiging van de arm aan de voorste balk
11. Voorste balk
12. Eindkap voor voorbalk
13. Zwengel

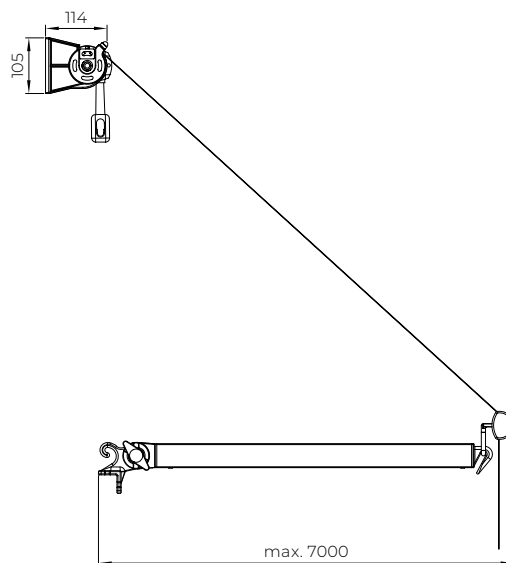
ZONWERING ITALIA LEUNING
Isometrische weergave



ZONWERING ITALIA LEUNING
Maximale uitkraging

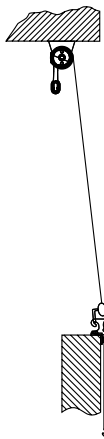


A-A

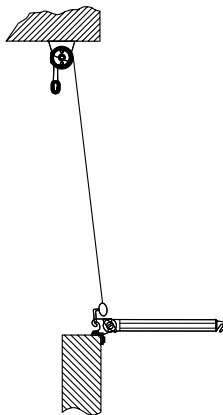


ZONWERING ITALIA LEUNING

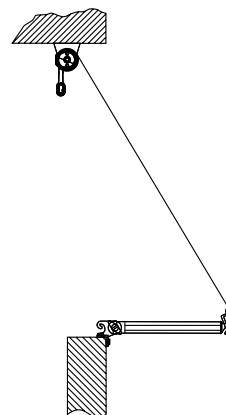
Montagemethoden



montage met armhaak
(arm neergelaten)



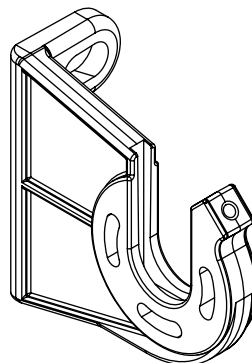
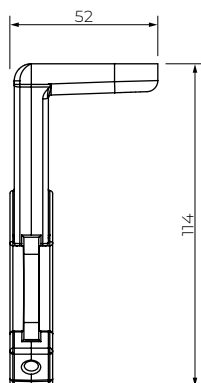
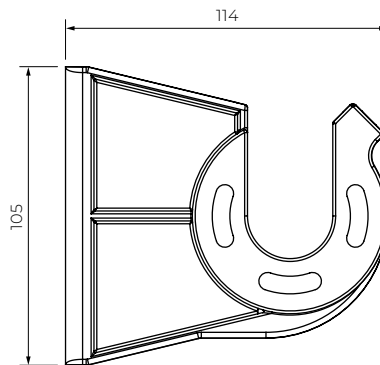
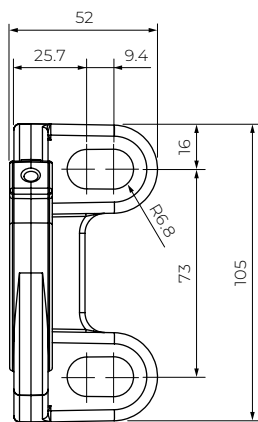
bevestiging aan
de armhaak



montage met arm

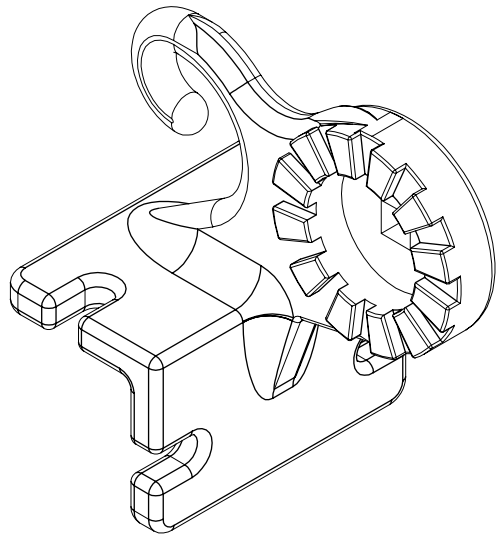
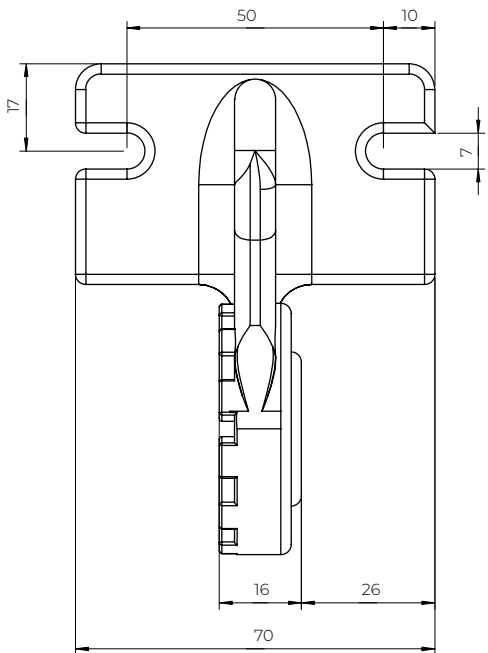
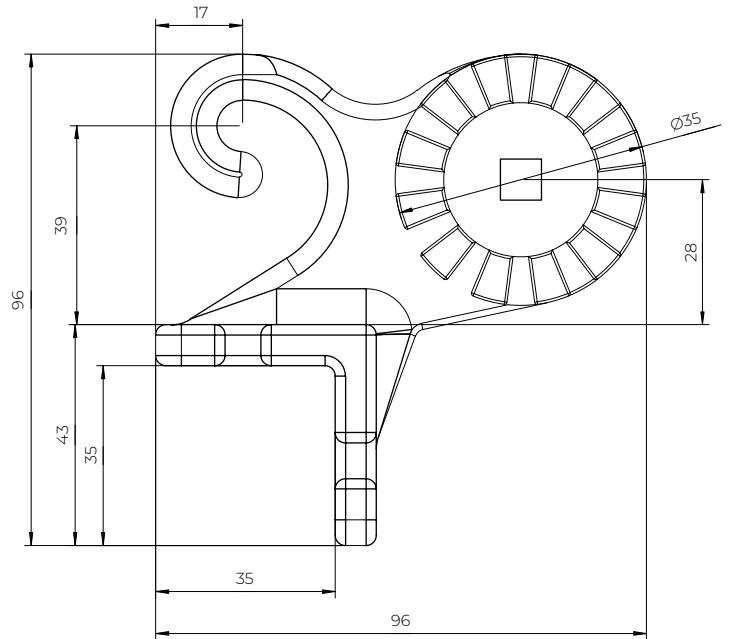
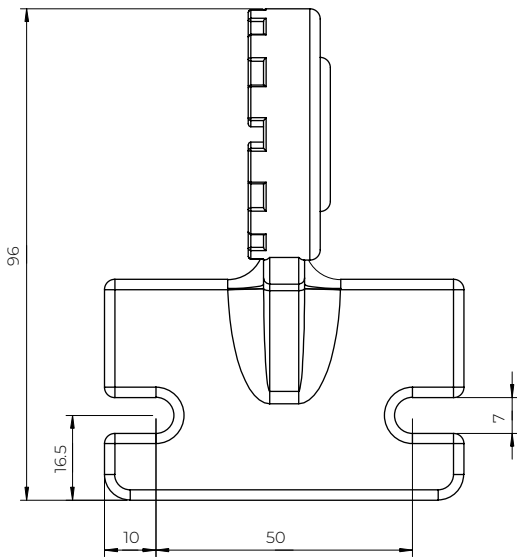
ZONWERING ITALIA LEUNING

Wand-plafondbeugel



Italia leuning
Italia

ZONWERING ITALIA LEUNING
Balustradebevestiging



ZONWERING ITALIA

ZONWERING ITALIA

Italia is een raam- en balkonzonwering die is ontworpen om schaduw en bescherming te bieden voor raamkozijnen, winkelpuien, balkons, terrassen en veranda's. De neerklapbare aluminium armen zijn voorzien van een veer die het doek op spanning houdt en voorkomt dat de armen onder winddruk inklappen. Het gewicht van de zonwering wordt verdeeld over de armbeugels en de rolbuis, waardoor de Italia zelfs kan worden geïnstalleerd op plaatsen waar de draagkracht van de ondergrond het gebruik van een terraszonwering met klapparmen niet toelaat. De lichtgewicht constructie van de zonwering maakt de installatie uiterst eenvoudig. De constructieonderdelen zijn wit gepoedercoat.

TOEPASSING:

Zonwering en schaduw.

PRODUCTKENMERKEN:

- Extruded aluminium structure
- Beugels aan de uiteinden van de rolbuis en afzonderlijk gemonteerde armen maken de installatie veel eenvoudiger
- Een veer in de armen spant het doek en voorkomt dat de armen onder winddruk omklappen
- Eenvoudige bediening via volledig geautomatiseerde besturing

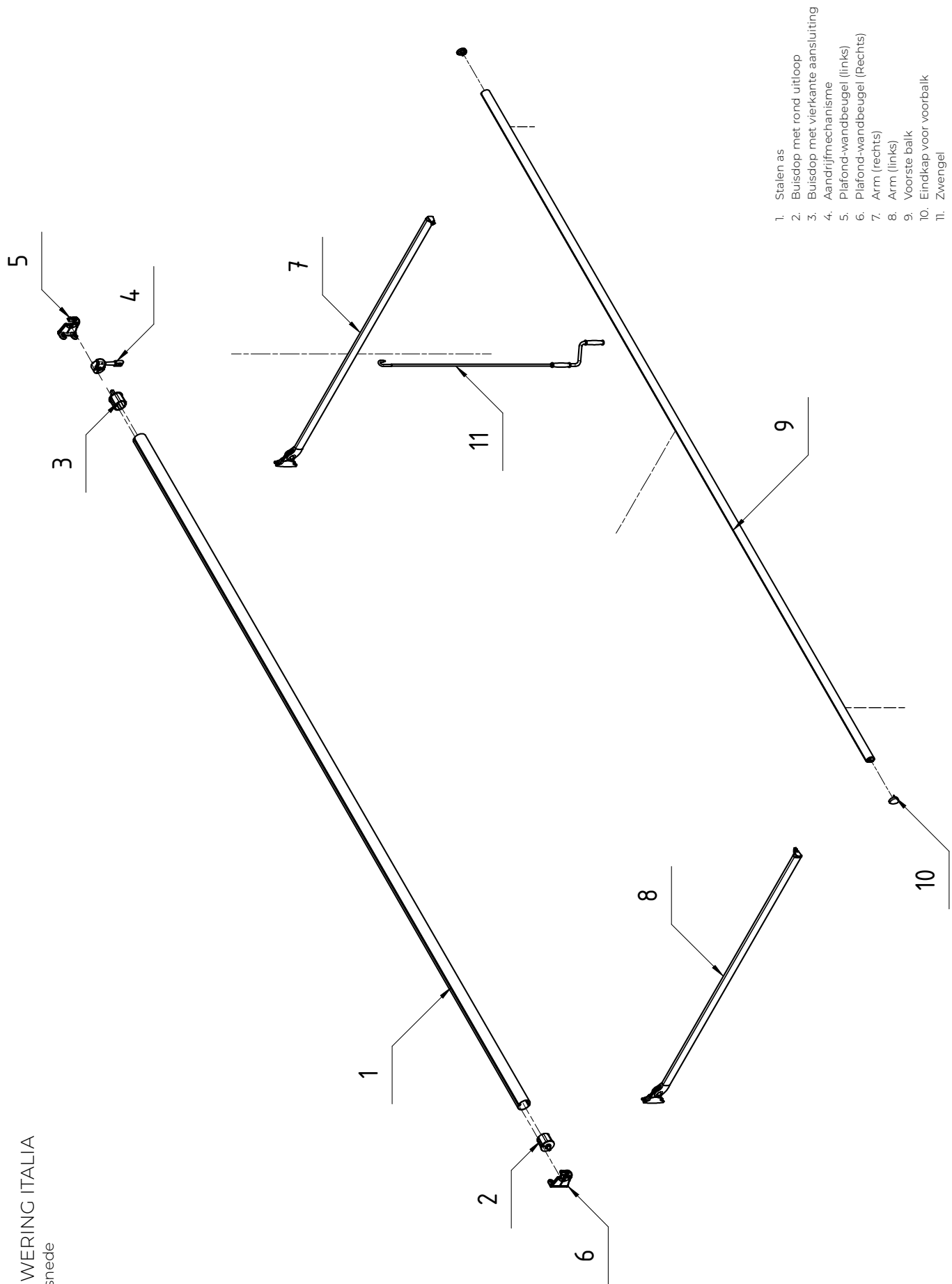
TECHNISCHE PARAMETERS

- Kleurstelling RAL
- Elektrische aandrijving JA
- Handmatige aandrijving JA
- Maximale breedte 5000 mm
- Maximale uitkraging 1800 mm
- Cassette NEE
- Luifeloptie NEE
- Kantelhoek 90° (160° op aanvraag)
- Stalen as Ø70
- Bekleding 150 patronen
- Volant JA

GEWICHT VAN DE ITALIA-ZONWERING (kg)

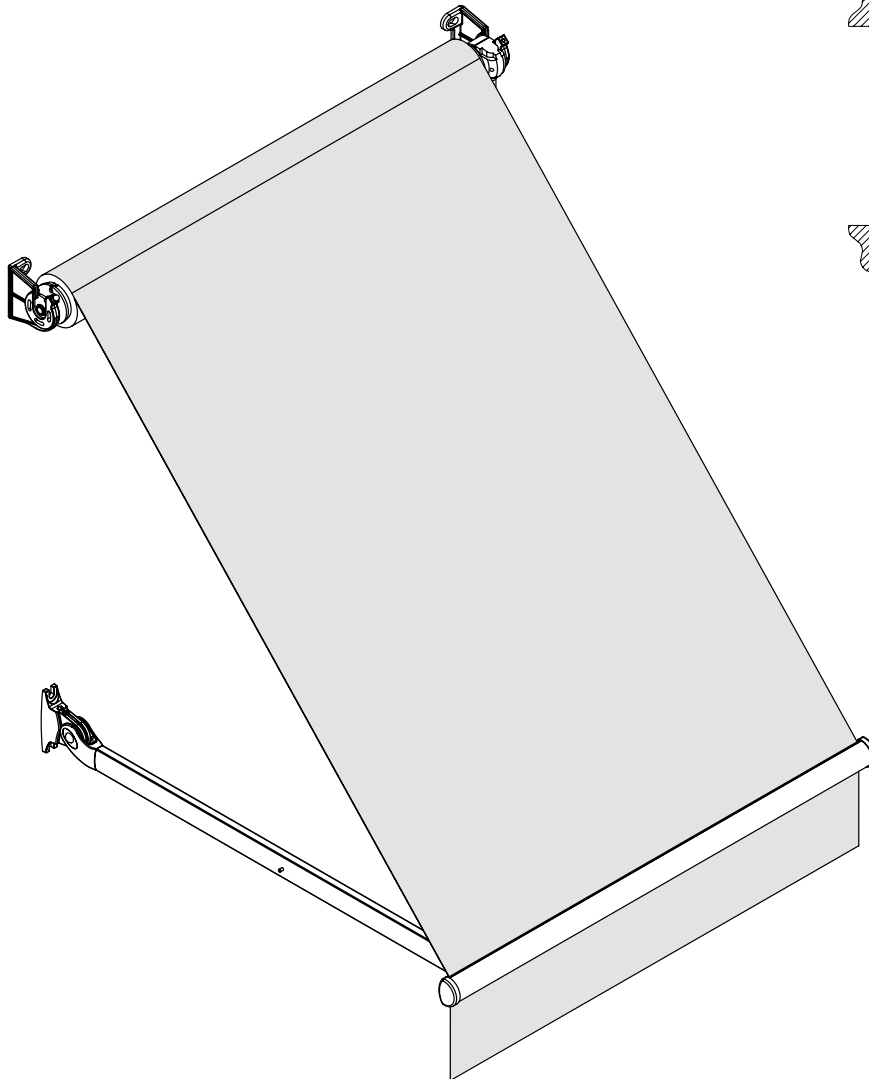
Uitval (mm)	Breedte (mm)							
	0-1100	1101-1700	1701-2300	2301-2900	2901-3500	3501-4100	4101-4700	4701-5000
700	20	22	21	23	23,5	27,5	29	33,5
1000	20	22	22	23,5	24	27,5	30	34
1400	21	22	22	24	25	28	31	35
1800	21	22	23	25	26	28	33,5	36

ZONWERING ITALIA
Doorsnede

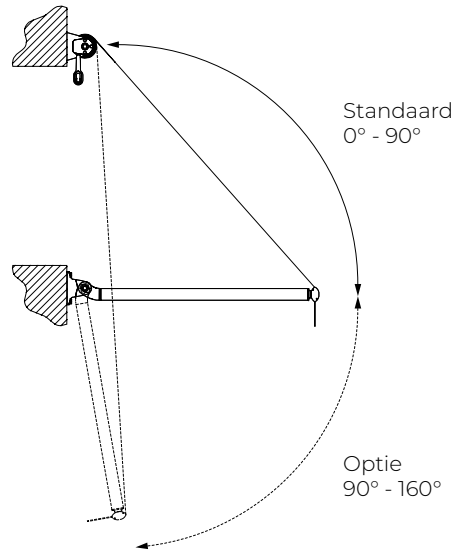


- 1. Stalen as
- 2. Buisdop met rond uitloop
- 3. Buisdop met vierkante aansluiting
- 4. Aandrijfmechanisme
- 5. Plafond-wandbeugel (links)
- 6. Plafond-wandbeugel (Rechts)
- 7. Arm (rechts)
- 8. Arm (links)
- 9. Voorste balk
- 10. Eindkap voor voorbalk
- 11. Zwengel

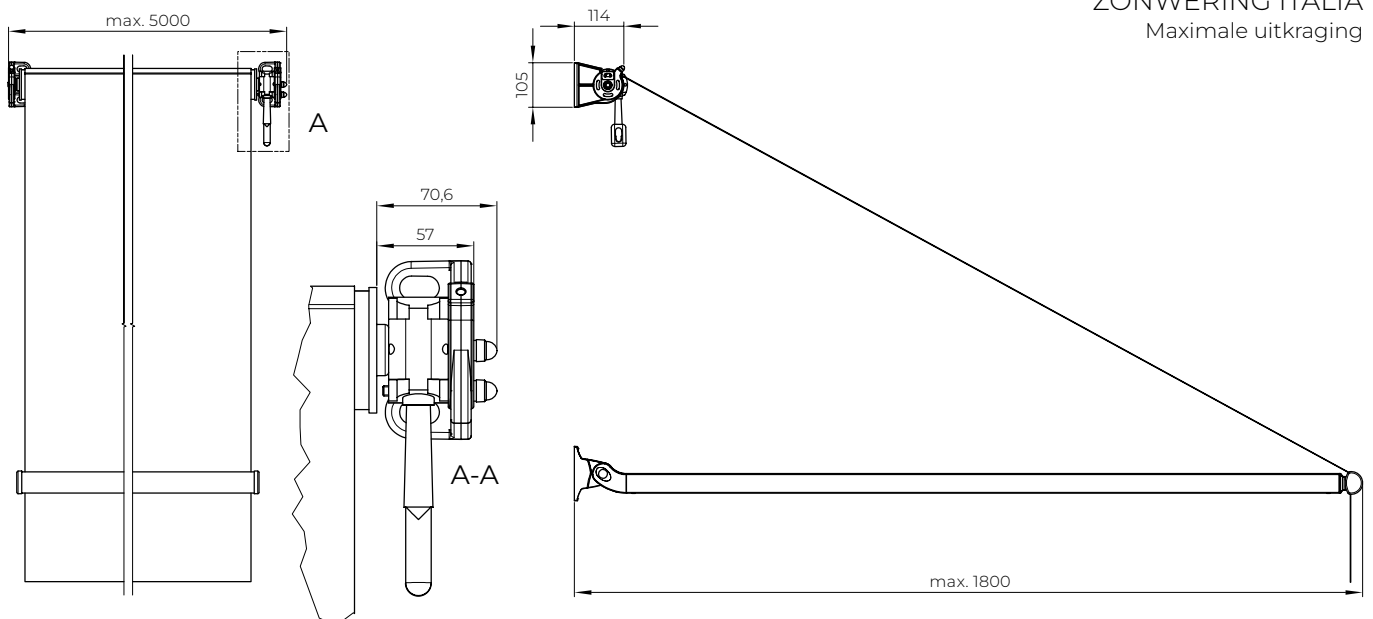
ZONWERING ITALIA
Isometrische weergave

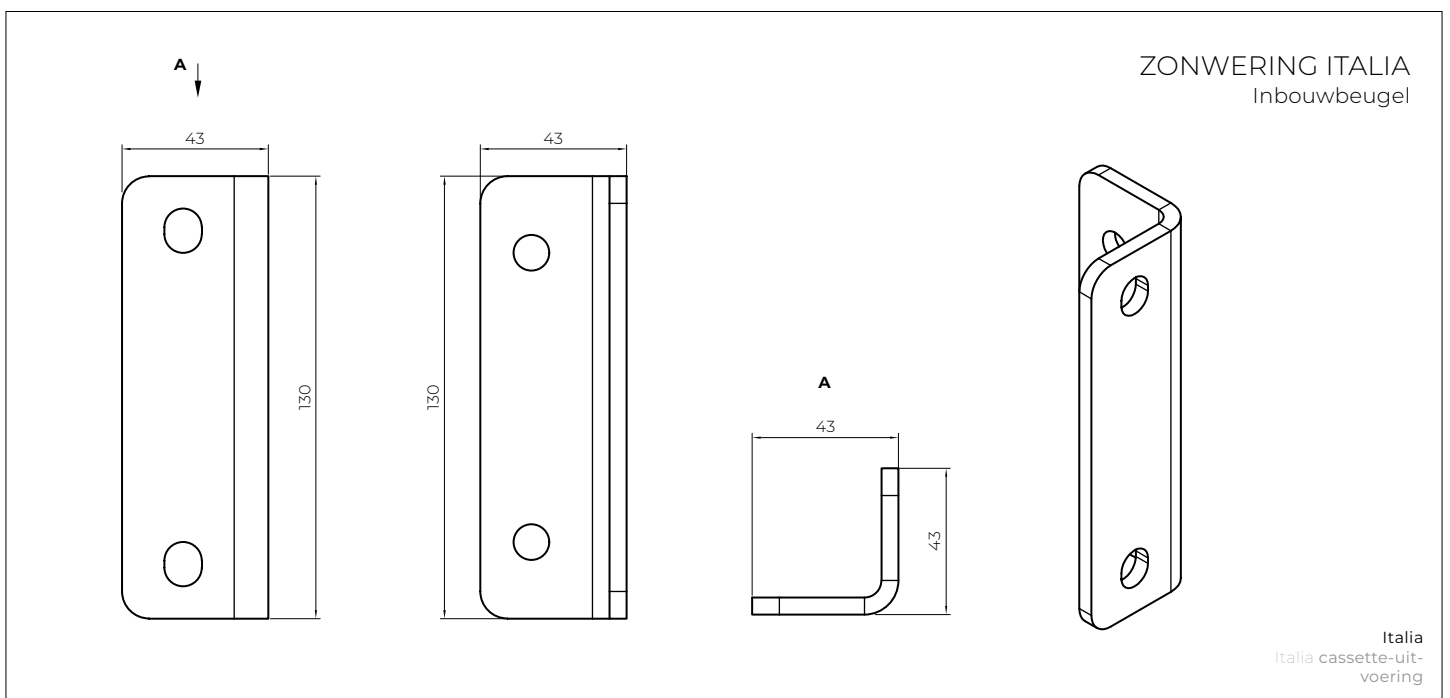
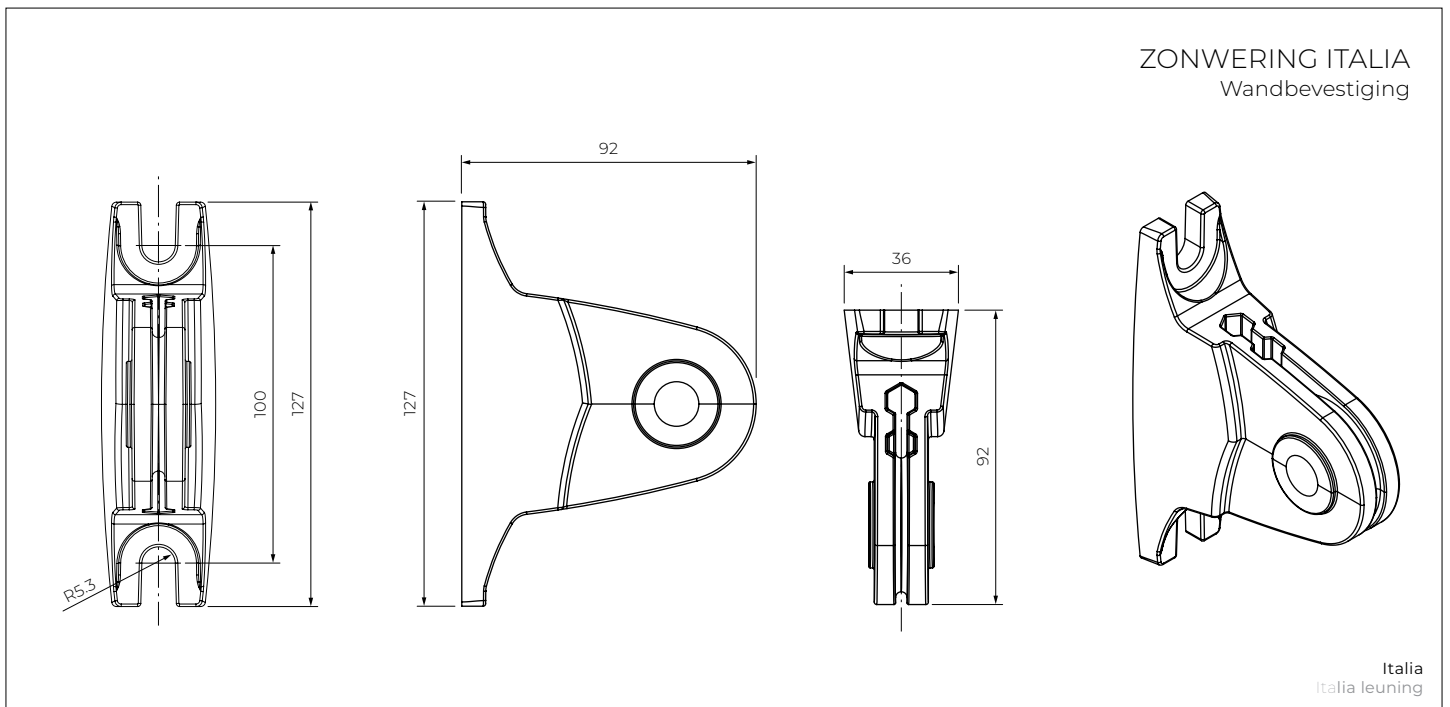
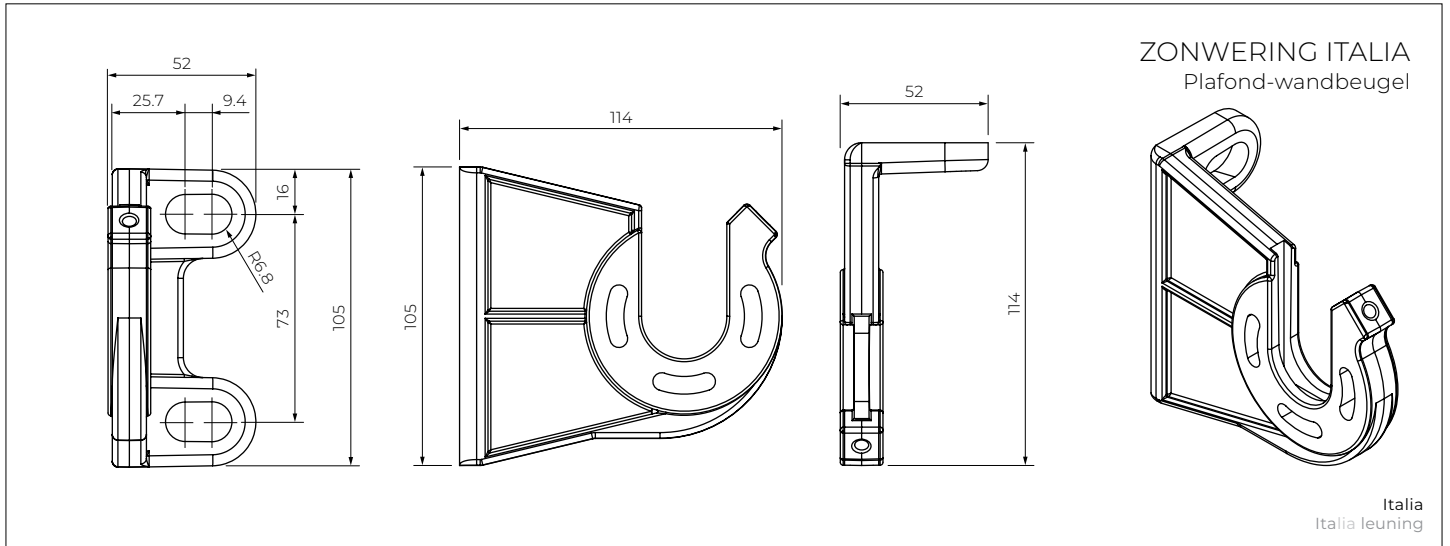


Kantelhoek

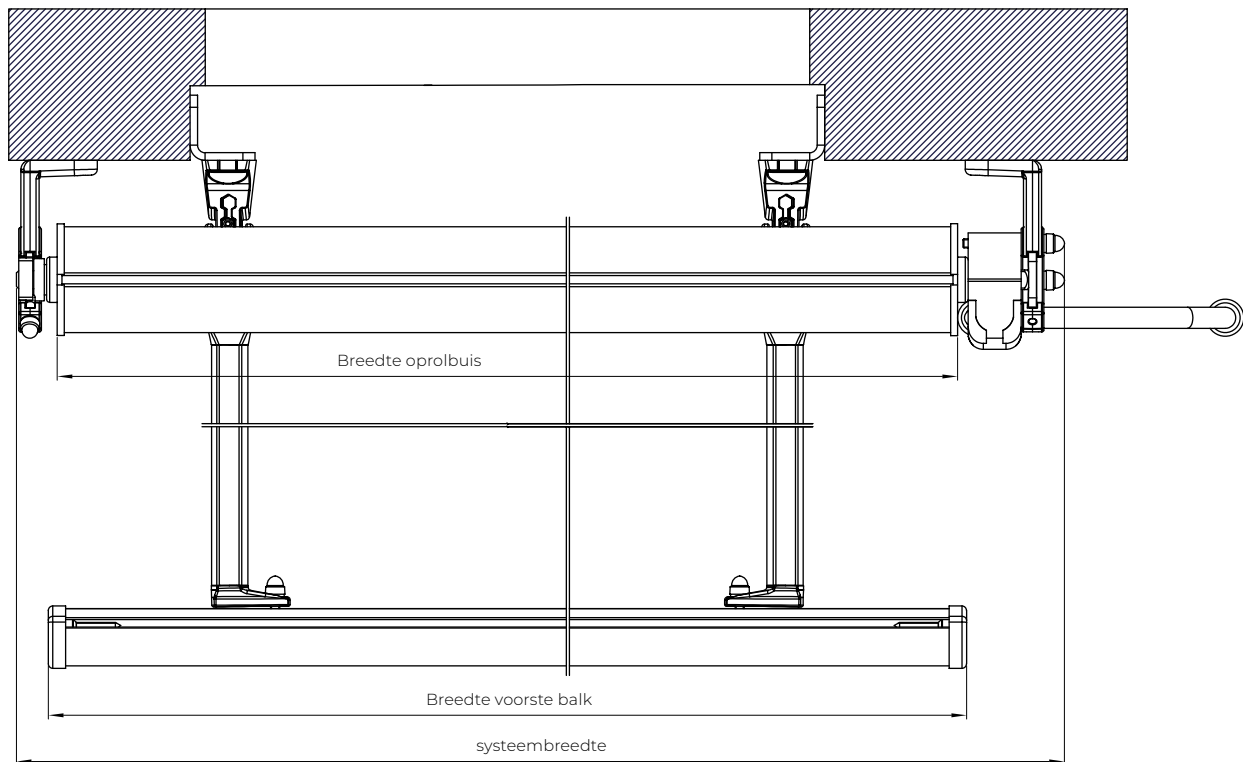


ZONWERING ITALIA
Maximale uitkraging





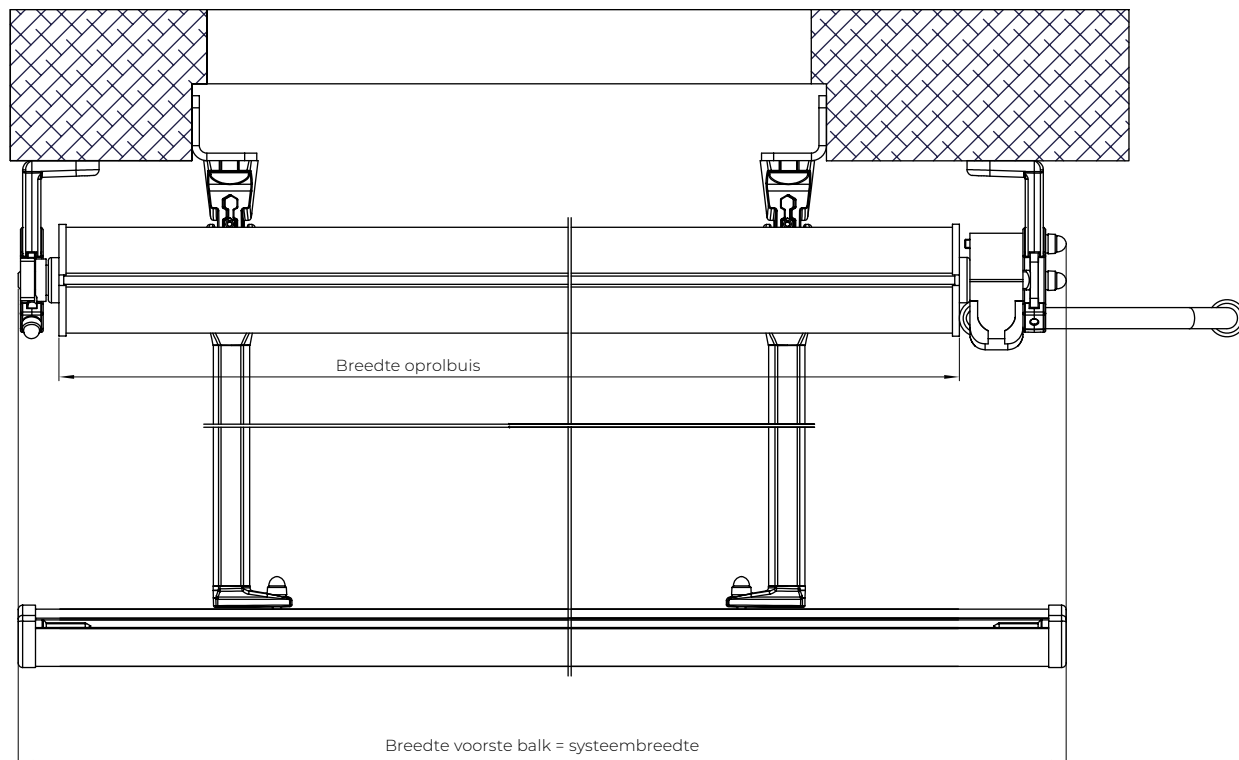
ZONWERING ITALIA
Inbouwmontage



ZONWERING ITALIA
Verzonken montage met langere voorste rail

Opmerking

Mogelijkheid om een langere voorste balk te bestellen, tot 200 mm breder dan de systeembreedte, maar niet meer dan 5000 mm



ITALIA CASSETTE-LUIFEL

ITALIA CASSETTE-LUIFEL

Italia Cassette is een raam- en balkonzonwering die is ontworpen om schaduw en bescherming te bieden voor raamkozijnen, etalages, balkons, terrassen en veranda's. De aluminium cassette bedekt het doek en beschermt het tegen slechte weersomstandigheden. De uitschuifbare aluminium armen zijn voorzien van een veer die het doek strak trekt en voorkomt dat de armen onder winddruk inklappen. Het gewicht van de zonwering wordt verdeeld over de armbeugels en de rolbuis, waardoor de Italia-cassettezonwering zelfs kan worden geïnstalleerd op plaatsen waar de sterkte van de ondergrond het gebruik van een terraszonwering met inklapbare armen niet toelaat. De lichtgewicht constructie van de zonwering maakt de installatie uiterst eenvoudig. De structuur is gepoedercoat in wit.

TOEPASSING:

Zonwering en schaduw.

PRODUCTKENMERKEN:

- Extruded aluminium structure
- De cassette beschermt het doek tegen de elementen
- Beugels en afzonderlijk gemonteerde armen maken de installatie veel eenvoudiger
- Een veer in de armen spant het doek en voorkomt dat de armen onder winddruk omklappen
- Eenvoudige bediening via volledig geautomatiseerde besturing

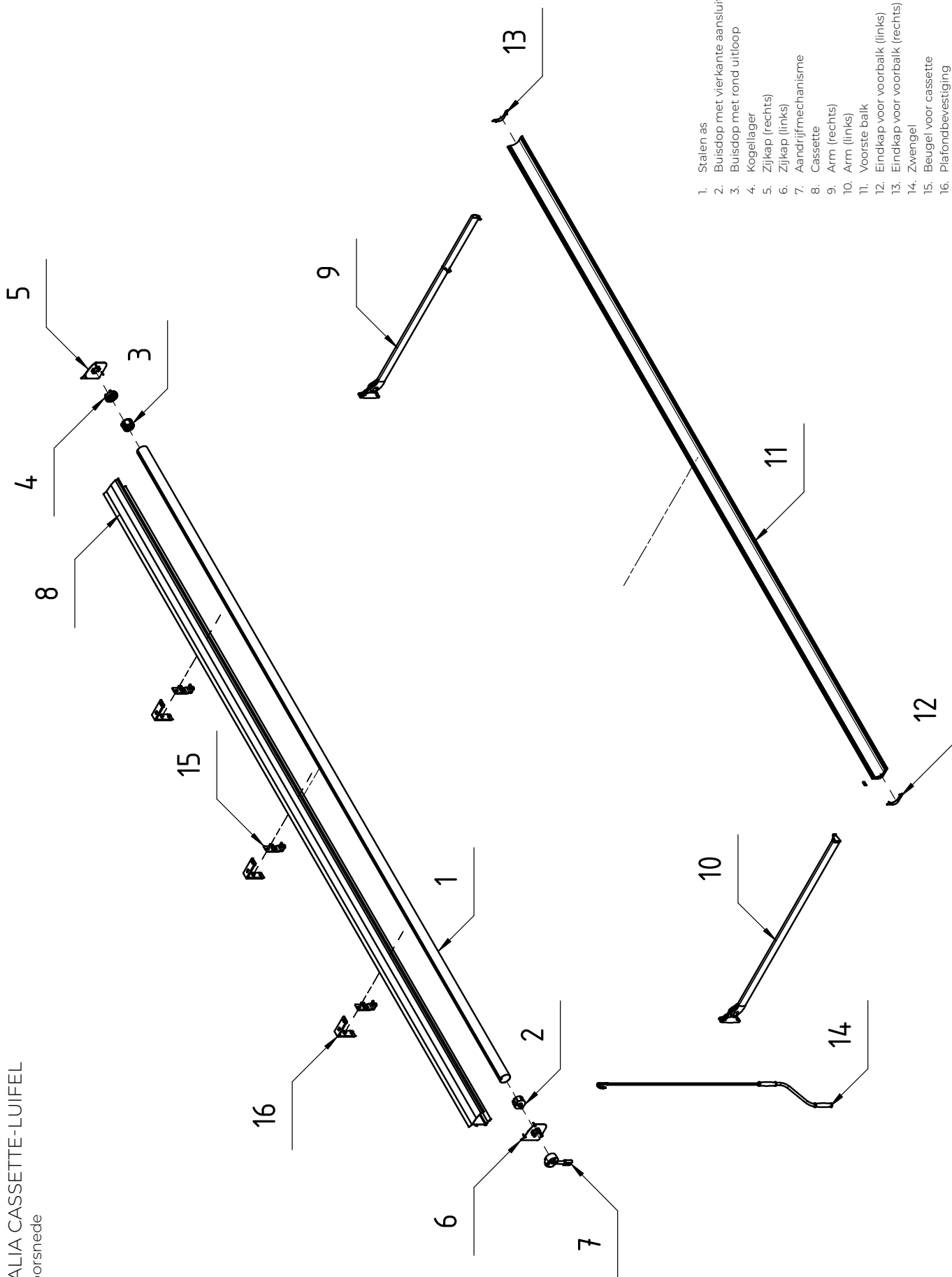
TECHNISCHE PARAMETERS

- Kleurstelling RAL
- Elektrische aandrijving JA
- Handmatige aandrijving JA
- Maximale breedte 5000 mm
- Maximale uitkraging 1400 mm
- Cassette JA
- Kantelhoek 90° (140° op aanvraag)
- Stalen as Ø63
- Bekleding 150 patronen
- Volant JA

GEWICHT VAN DE ITALIA-CASSETTEZONWERING (kg)

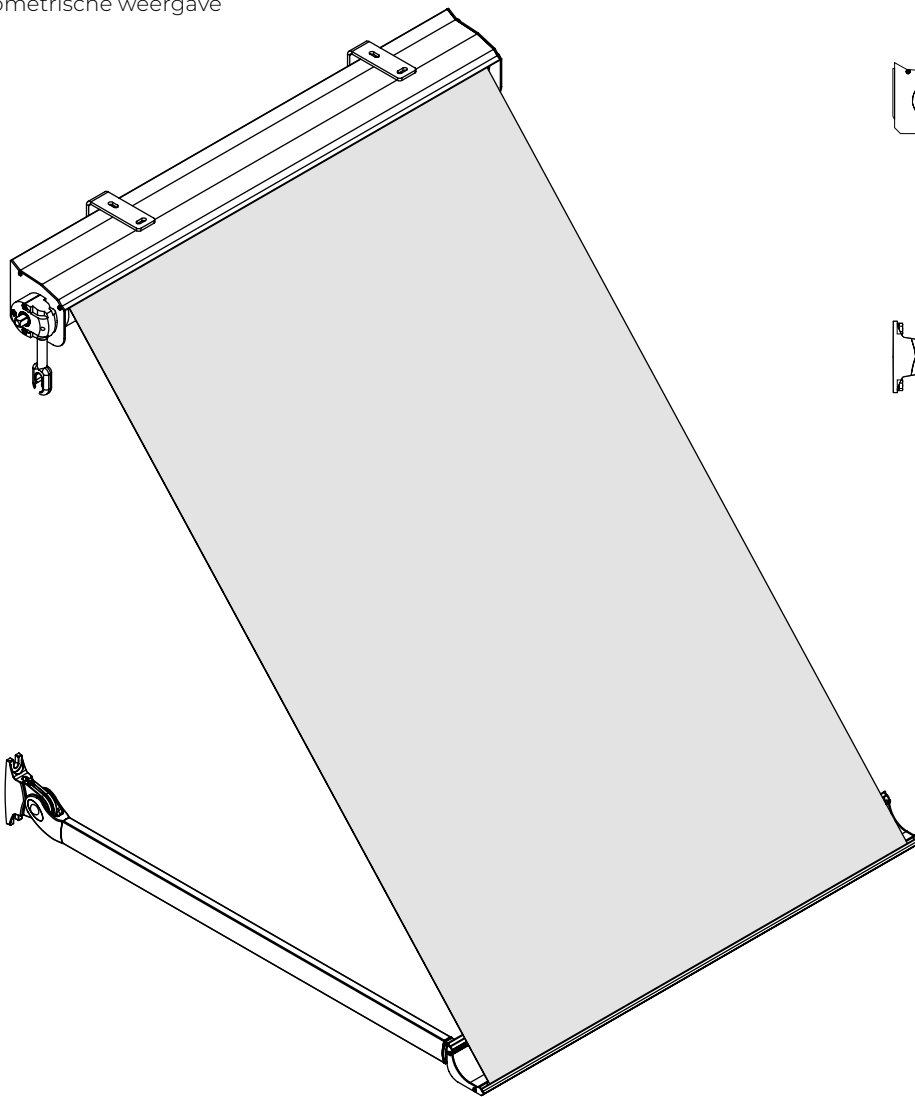
Uitval (mm)	Breedte (mm)							
	0-1100	1101-1700	1701-2300	2301-2900	2901-3500	3501-4100	4101-4700	4701-5000
700	23	24	25,5	28	32	32,5	33	39
1000	23	24	25,5	28	32	32,5	36	39,5
1400	23	24	25,5	28	32	34	36,5	41

ITALIA CASSETTE-LUIFEL
Doorsnede

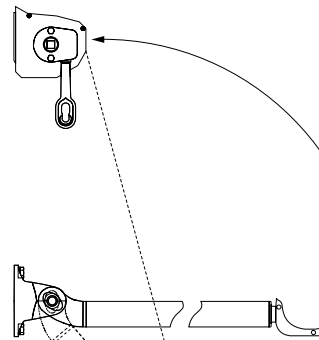


- 1. Stalen as
- 2. Buisdop met vierkante aansluiting
- 3. Buisdop met rond uitloop
- 4. Kogellager
- 5. Zijkap (rechts)
- 6. Zijkap (links)
- 7. Aandrijfmechanisme
- 8. Cassette
- 9. Arm (rechts)
- 10. Arm (links)
- 11. Voorste balk
- 12. Eindkap voor voorbalk (links)
- 13. Eindkap voor voorbalk (rechts)
- 14. Zwengel
- 15. Beugel voor cassette
- 16. Plafondbevestiging

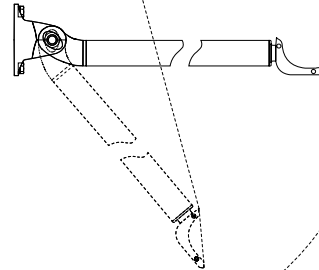
ITALIA CASSETTE-LUIFEL
Isometrische weergave



Kantelhoek

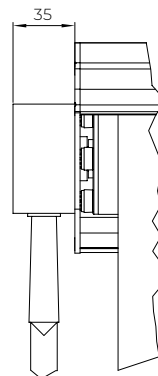
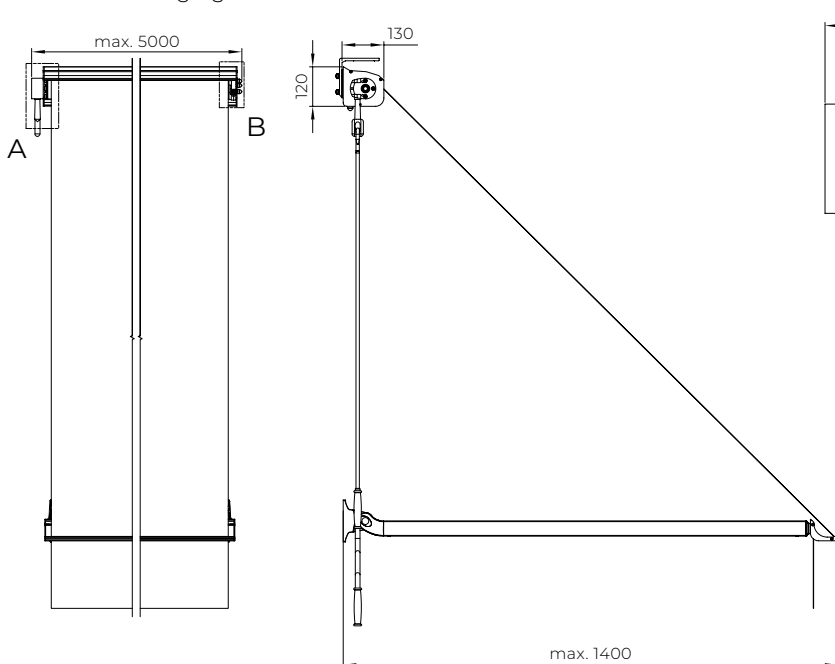


Standaard
0° - 90°

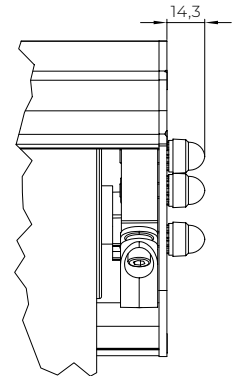


Optie
90° - 140°

ITALIA CASSETTE-LUIFEL
Maximale uitkraging

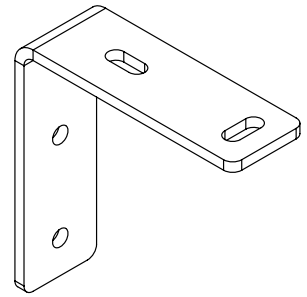
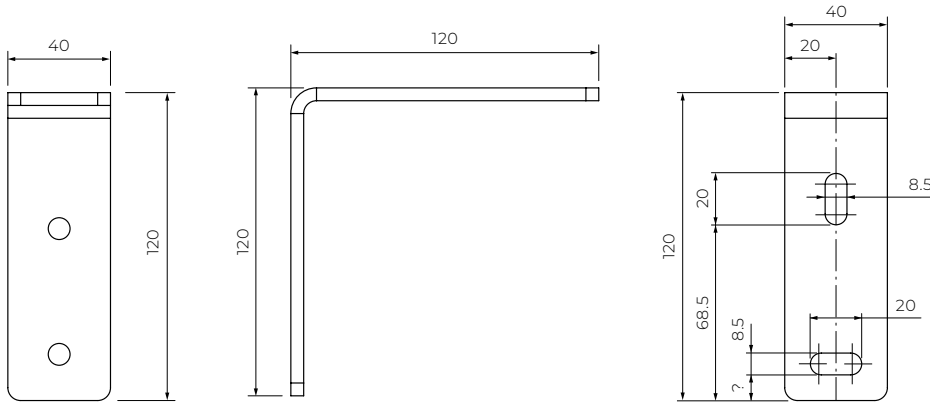


A-A

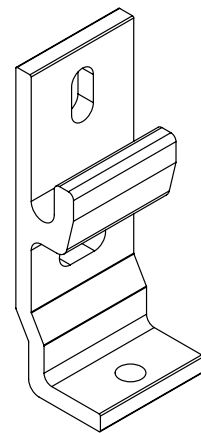
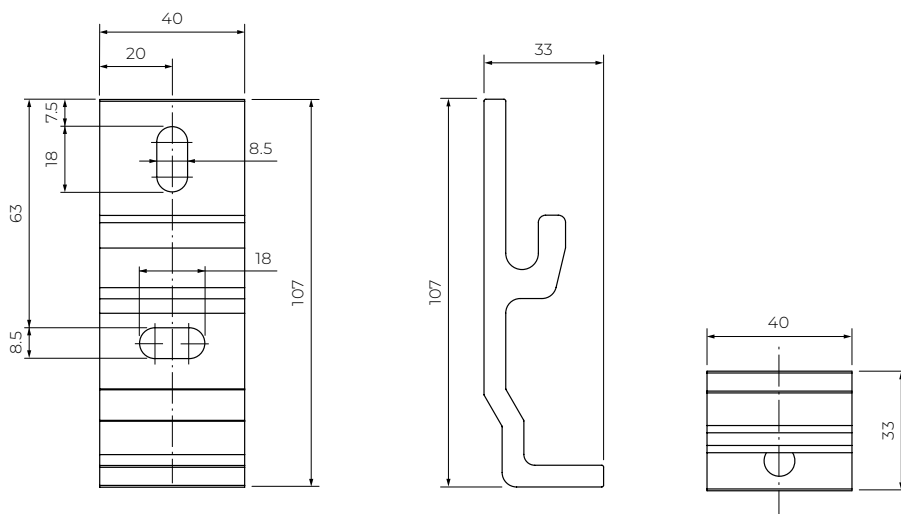


B-B

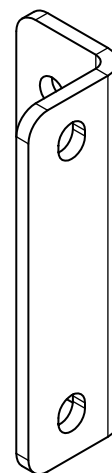
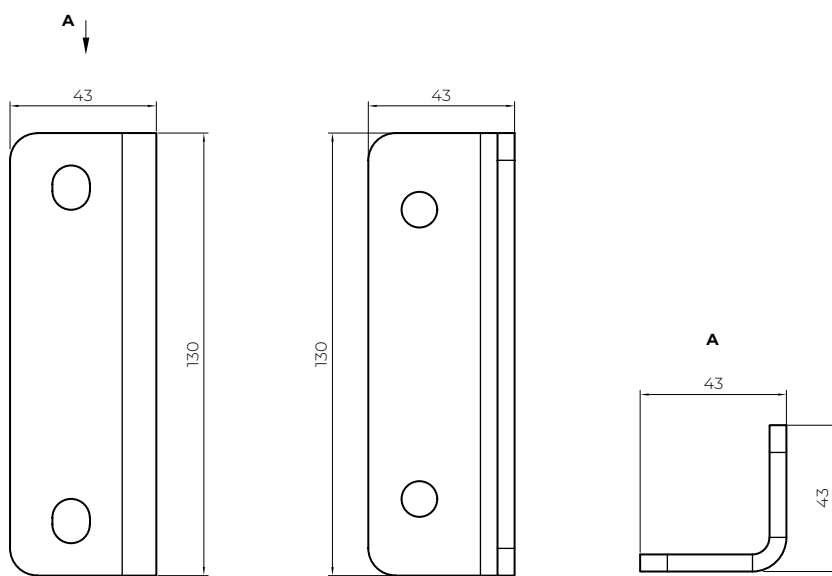
ITALIA CASSETTE-LUIFEL
Plafondbevestiging



ITALIA CASSETTE-LUIFEL
Muurbeugel

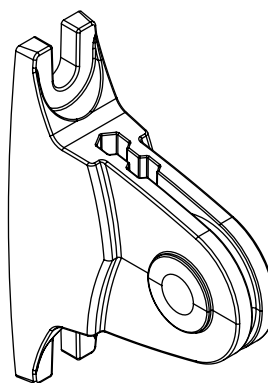
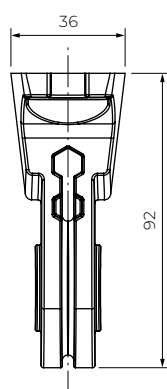
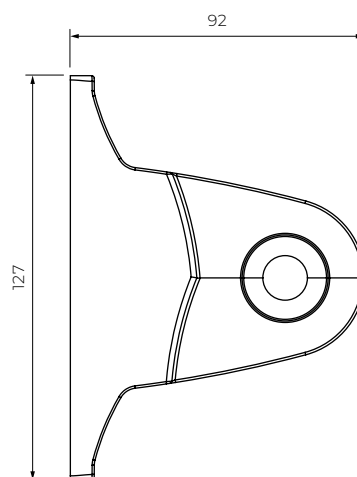
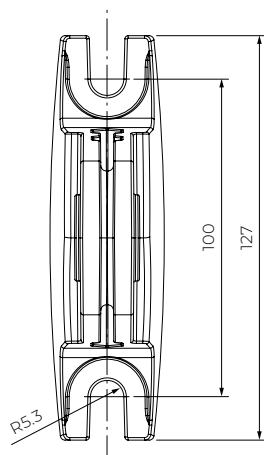


ITALIA CASSETTE-LUIFEL
Inbouwbeugel



Italia cassette-uitvoering
Italia

ITALIA CASSETTE-LUIFEL
Wandbevestiging



Italia cassette-uitvoering
Italia

ZONWERING BORA

ZONWERING BORA

Bora is een zijmarkies ontworpen voor installatie op balkons, terrassen of als extra afdekking voor terrasmarkiezen en pergola's. Het wordt gebruikt om bescherming te bieden tegen zonlicht en windvlagen, en om de privacy van gebruikers te waarborgen. Ons bedrijf biedt een breed scala aan stofontwerpen die een unieke sfeer creëren rondom het gehele schaduwrijke gebied. Bora is de ideale oplossing voor restauranteigenaren en voor bewoners van wooncomplexen en vrijstaande huizen. Het frame van de zonwering is gepoedercoat in wit, beige, bruin, antraciet of zilver.

TOEPASSING:

Zonwering en schaduw.

PRODUCTKENMERKEN:

- Extruded aluminium structure
- De cassette beschermt het doek tegen de elementen
- Drie uitvoeringen van de bevestiging van de luifelstok:
 - Versie 1: op harde grond
 - Versie 2: op verdichte grond
 - Versie 3: aan een muur

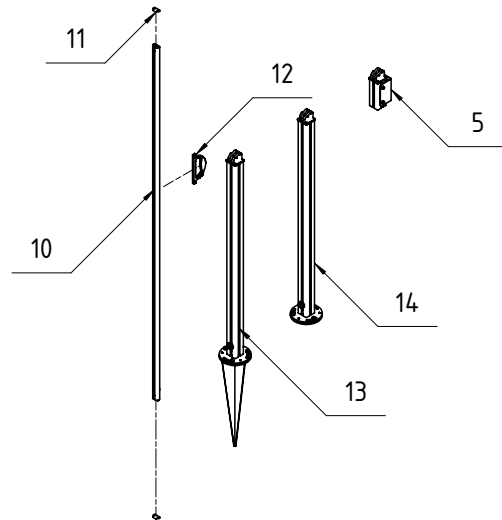
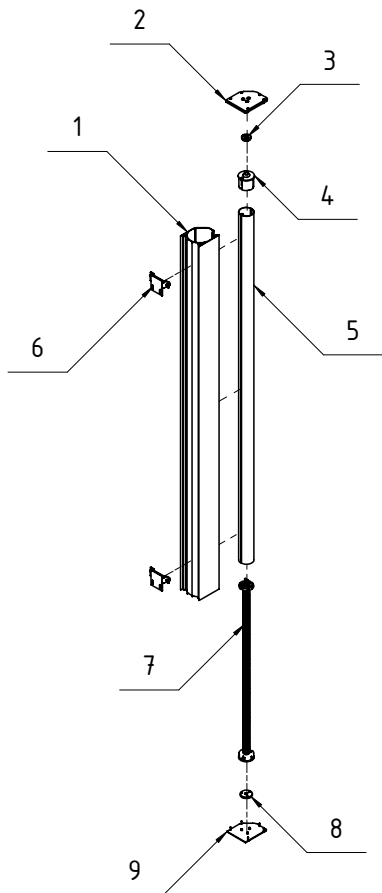
TECHNISCHE PARAMETERS

- Kleurstelling RAL
- Elektrische aandrijving NEE
- Handmatige aandrijving JA
- Maximale breedte 2.0 m
- Minimale hoogte 1100 mm
- Maximale uitkraging 4000 mm
- Cassette JA
- Stalen as Ø70
- Bekleding 150 patronen

GEWICHT VAN DE BORA-LUIFEL (kg)

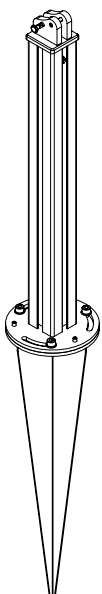
Uitval (mm)	Breedte (mm)					
	1100-1200	1201-1800	1801-2400	2401-3000	3001-3600	3601-4000
1100	19	23	23	23,5	24	24,5
1300	22	23,5	23,5	24	24,5	25
1500	23	26	26	26	28	28
1800	25	27	27,5	29	30	30,5
2000	28	28,5	28,5	29,5	30,5	31

ZONWERING ZIJKANT BORA
Doorsnede

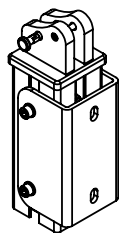


- 1. Cassette
- 2. Bovenste afdekking
- 3. Bovenste afdekhuls
- 4. Koepel met cilindrische spil
- 5. Stalen as
- 6. Onderste beugel
- 7. Spanklem
- 8. Aandrijving
- 9. Onderste afdekking van de cassette
- 10. Voorste balk
- 11. Eindkap voor voorbalk
- 12. Handgreep
- 13. Vaste beugel + Pal
- 14. Vaste beugel
- 15. Muurbeugel

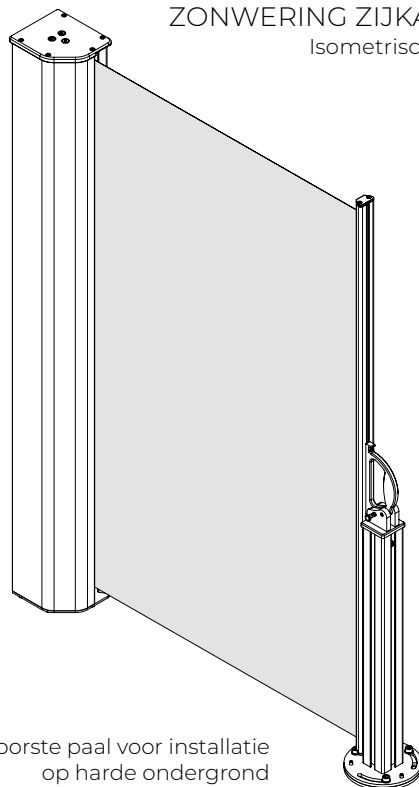
ZONWERING ZIJKANT BORA
Isometrische weergave



voorste paal voor installatie
op zachte grond



Wandbevestiging

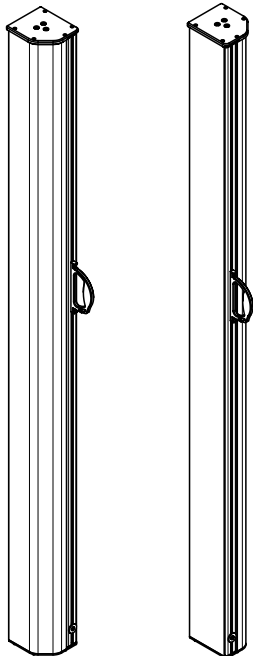


voorste paal voor installatie
op harde ondergrond

ZONWERING ZIJKANT BORA
Linkerkant, Rechterzijde

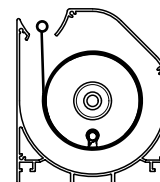
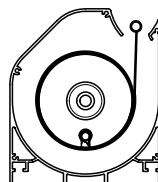
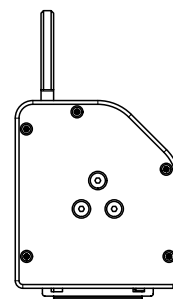
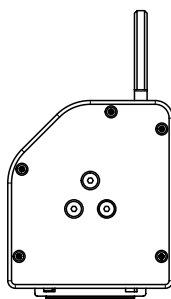
rechts

links

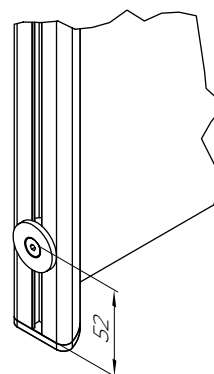
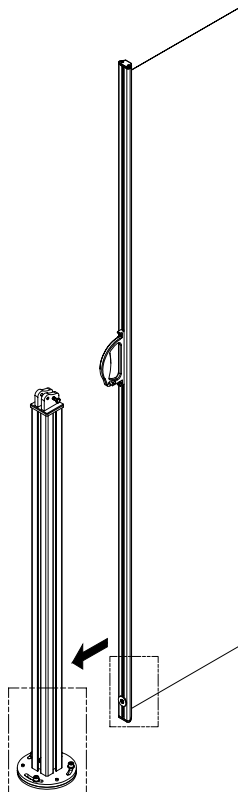
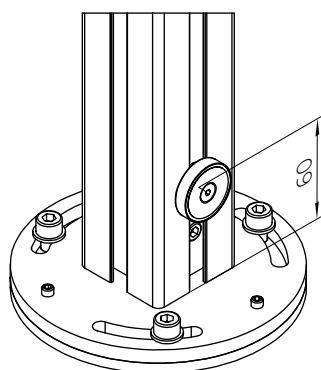


links

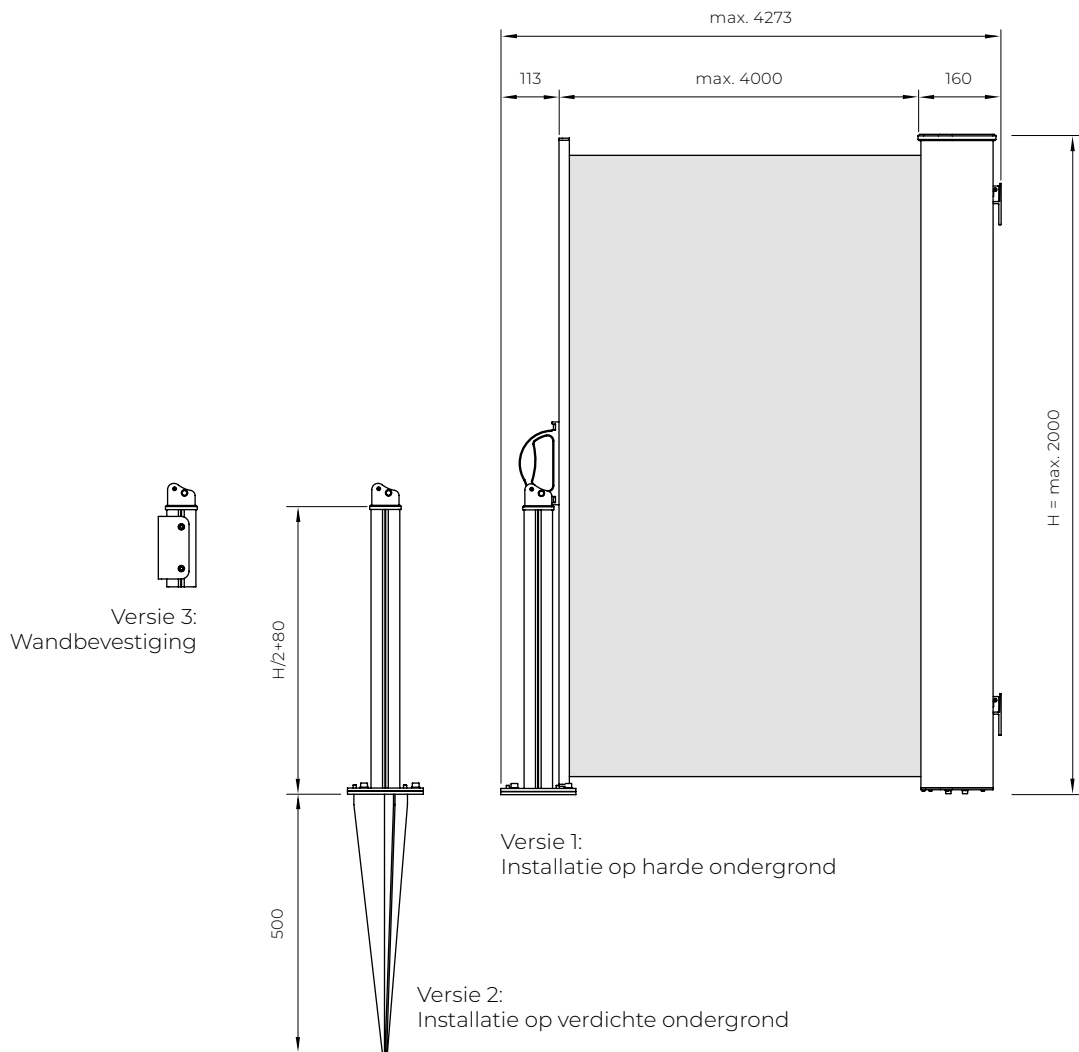
rechts



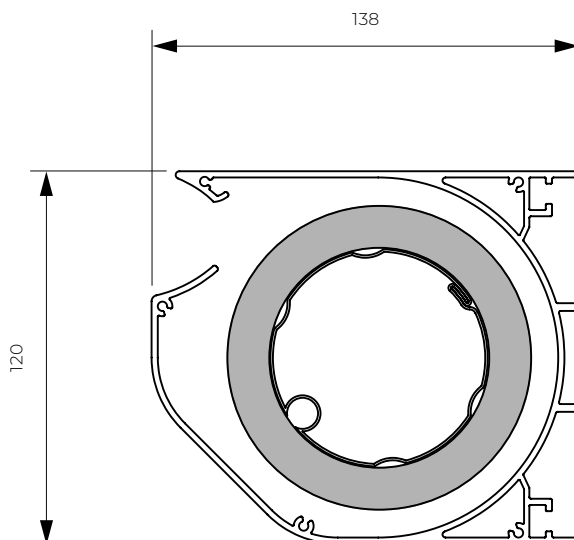
ZONWERING ZIJKANT BORA
Het onderste deel van de voorste balk is
ontworpen om uit te lijnen met een magneet in
de paal



ZONWERING ZIJKANT BORA
Maximale uitkraging

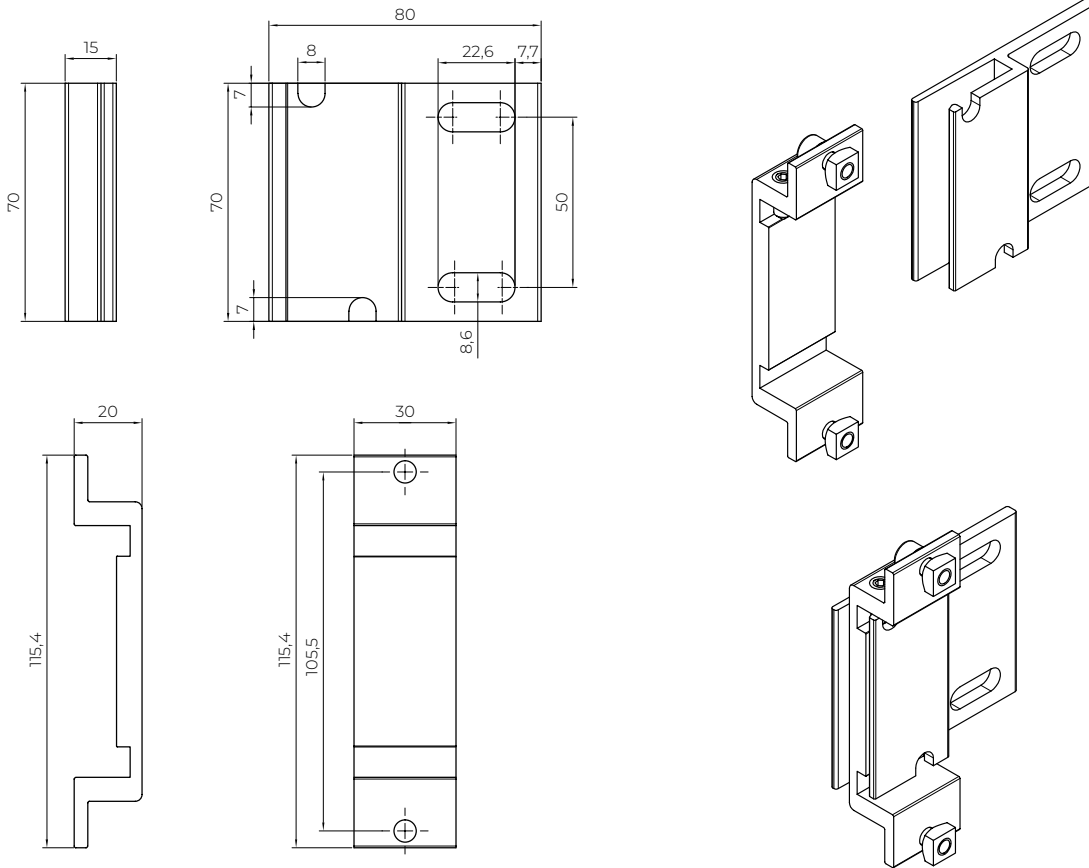


ZONWERING ZIJKANT BORA
Doorsnede van de cassette



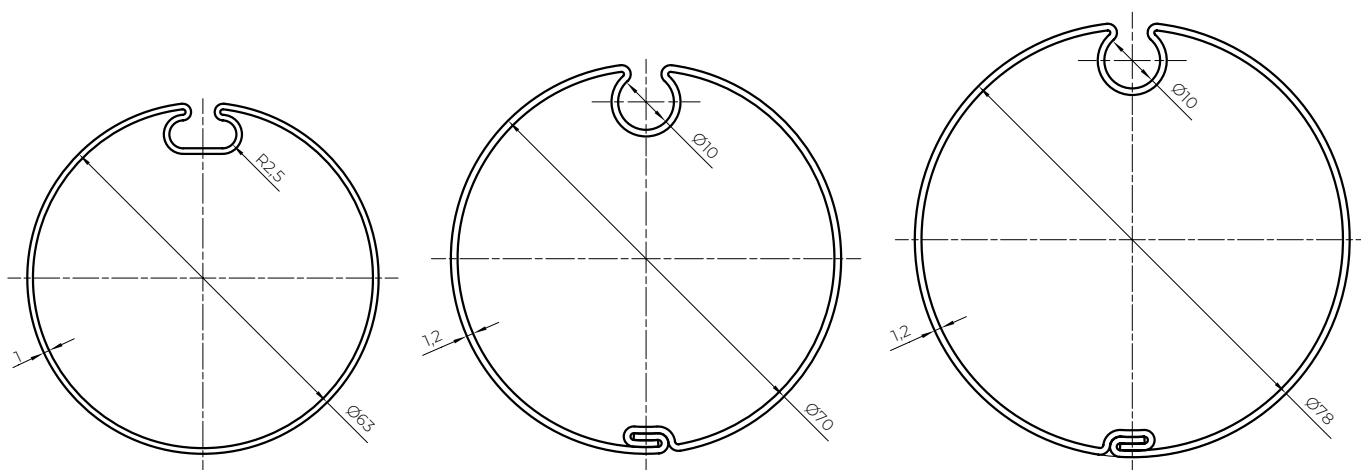
ZONWERING ZIJKANT BORA

Wandbevestiging



AANVULLENDE INFORMATIE

Oprolbuizen voor de luifel

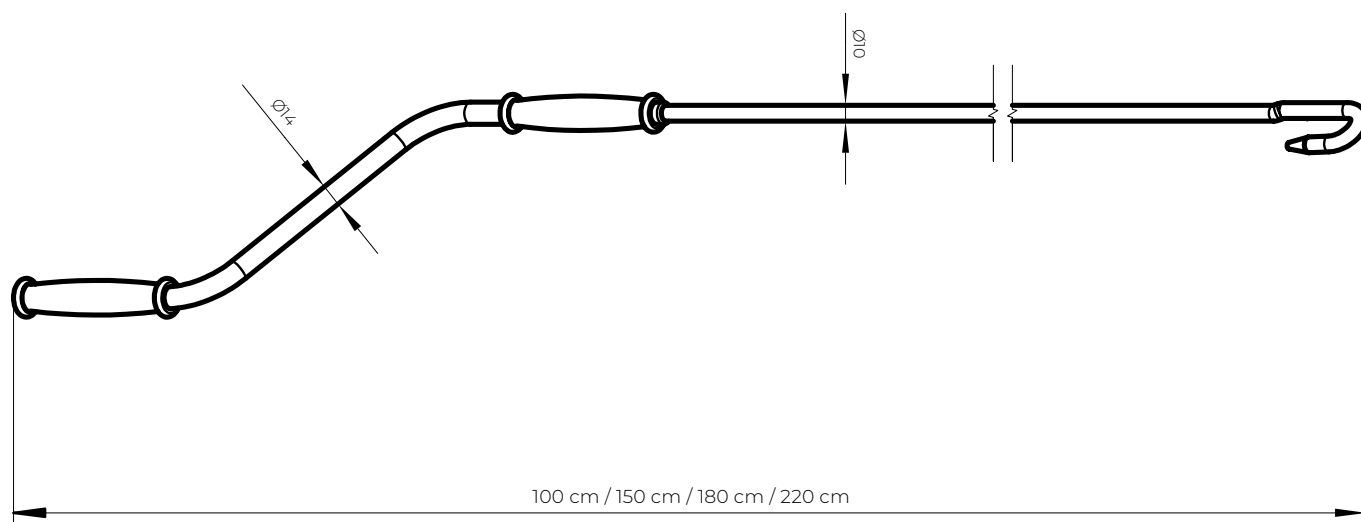


Stalen as Ø63

Stalen as Ø70

Stalen as Ø78

Luifelkruk

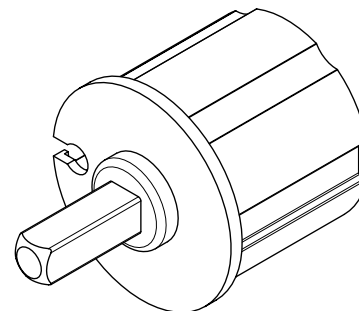
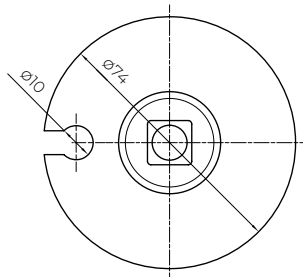
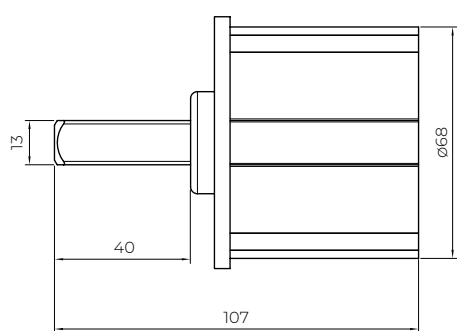


100 cm / 150 cm / 180 cm / 220 cm

O70 buisafsluiter met vierkante aansluiting 13x13x40

Opmerking

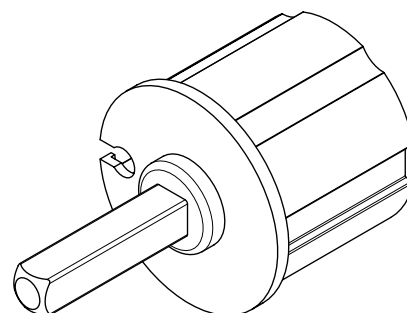
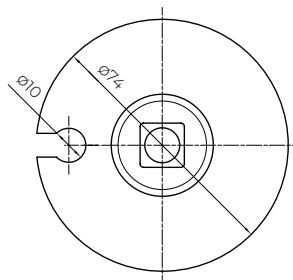
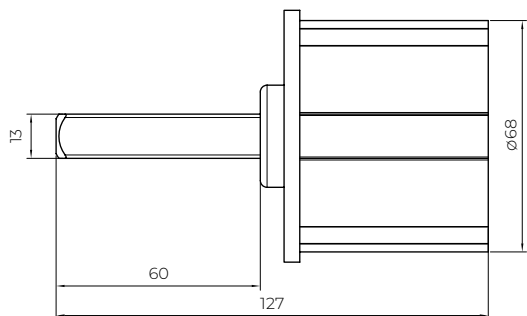
Verkrijgbaar in de volgende modellen: Palladio, Italia, Italia Handrail



Buisdop O70 met ronde uitloop

Opmerking

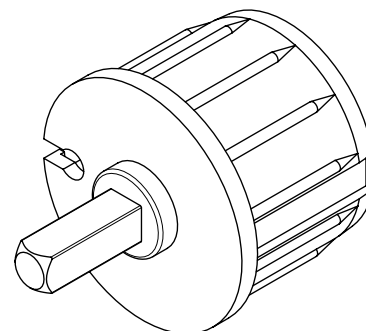
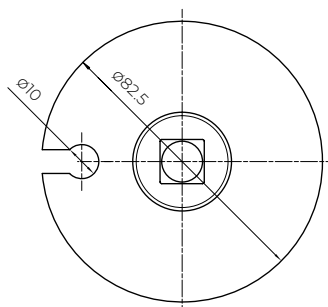
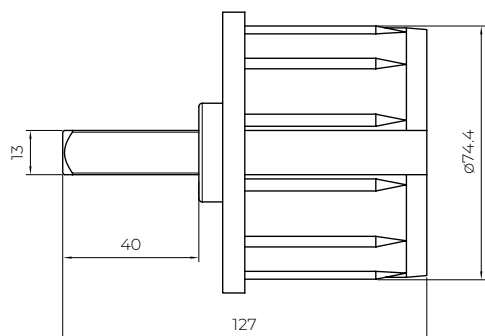
Verkrijgbaar in de volgende modellen: Malta, Silver Plus, Australia, Jamaica, Jamaica Volant, Palladio, Italia Handrail, Italia, Italia Cassette, Bora



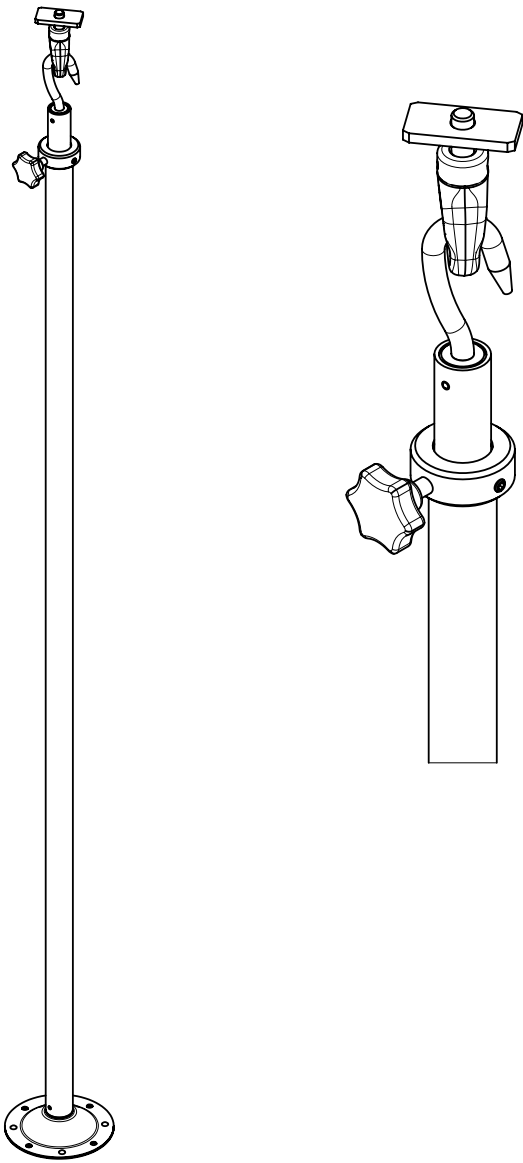
O70 buisdop met gat

Opmerking

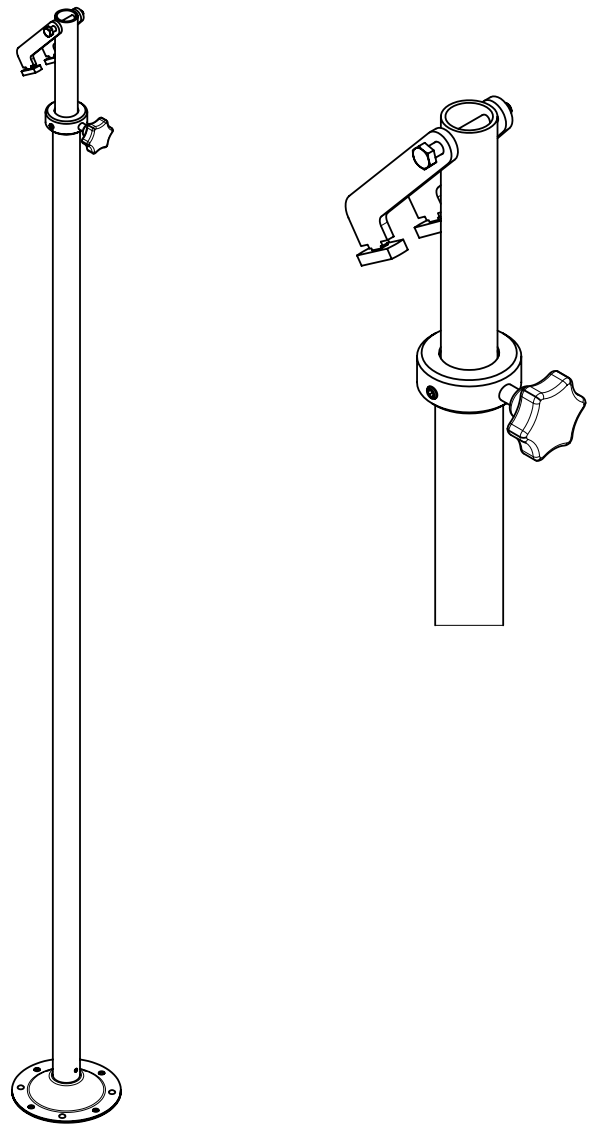
Verkrijgbaar in de volgende modellen: Malta, Silver Plus, Australia, Jamaica, Jamaica Volant, Palladio, Corsica, Italia Handrail, Italia, Italia Cassette, Bora



Steun Plus



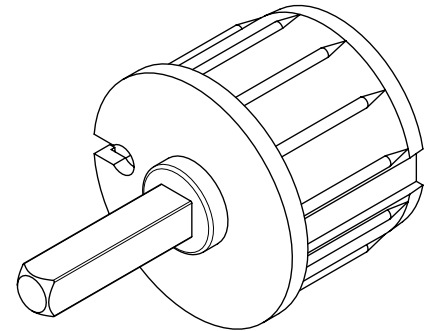
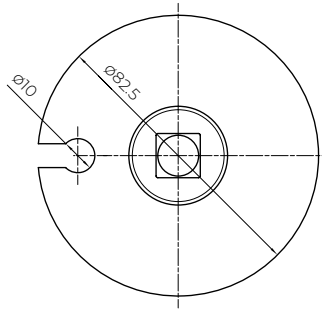
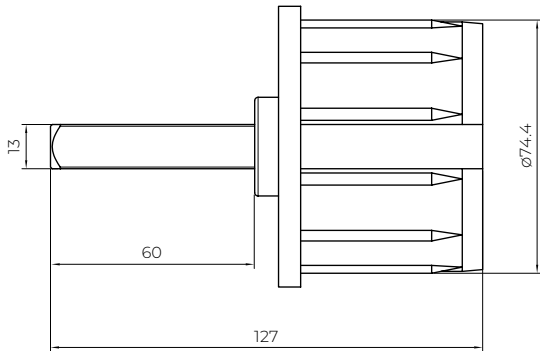
Standaardsteun



Buisdop O78 met vierkante aansluiting 13x13x60

Opmerking

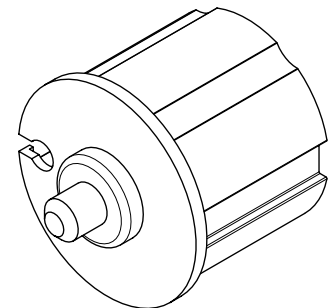
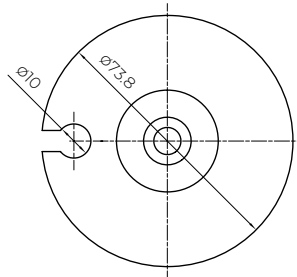
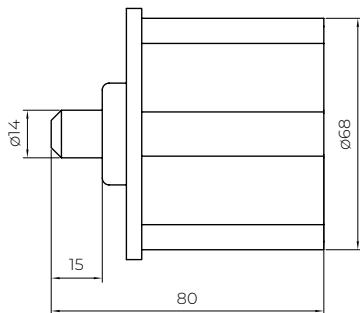
Verkrijgbaar in de volgende modellen: Malta, Silver Plus, Australia, Jamaica, Jamaica Volant



Buisdop O70 met ronde pen O14x15

Opmerking

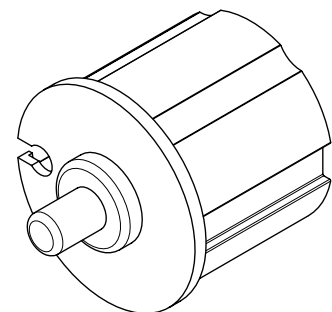
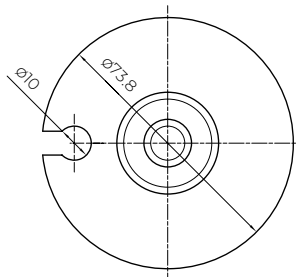
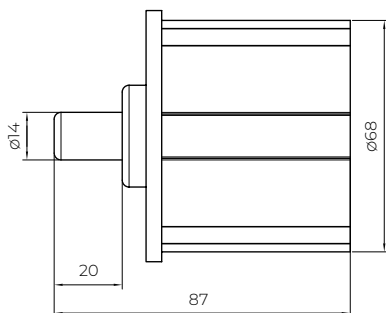
Verkrijgbaar in het model Bora



Buisdop O78 met gat

Opmerking

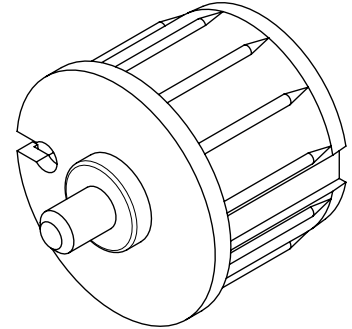
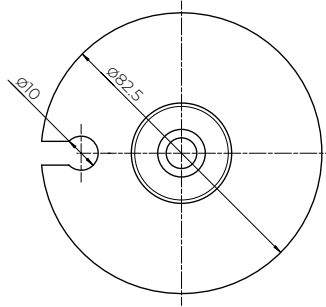
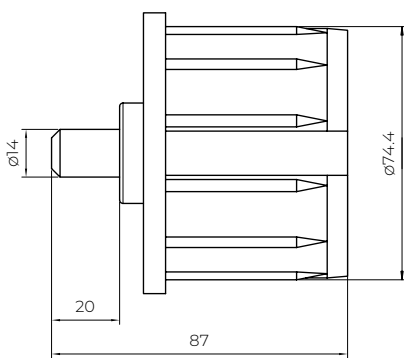
Verkrijgbaar in het model Corsica



Buisdop O78 met ronde aansluiting O14x20

Opmerking

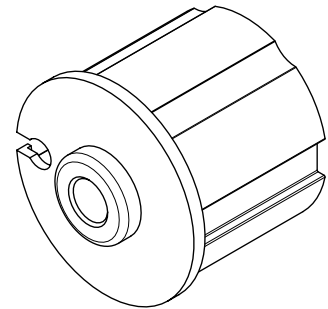
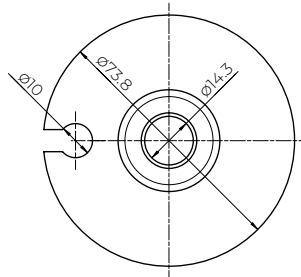
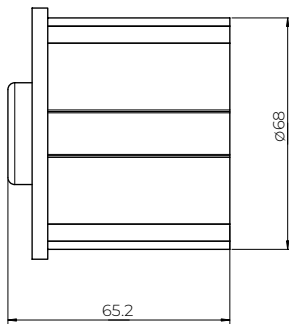
Verkrijgbaar in de volgende modellen: Silver Plus, Australia, Jamaica, Jamaica Volant, Dakar



O70 buisafsluiter met O14 gat

Opmerking

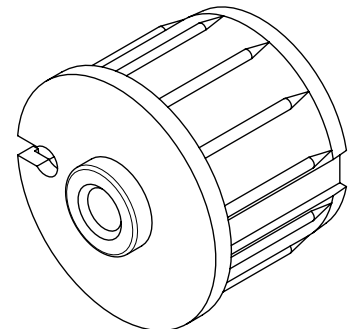
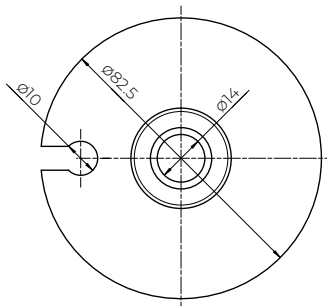
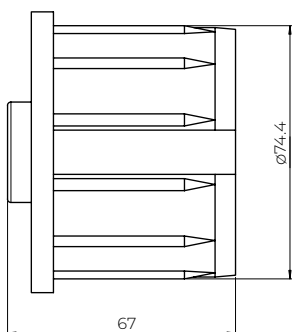
Verkrijgbaar in het model Corsica



Buisdop O78 met gat Ø14

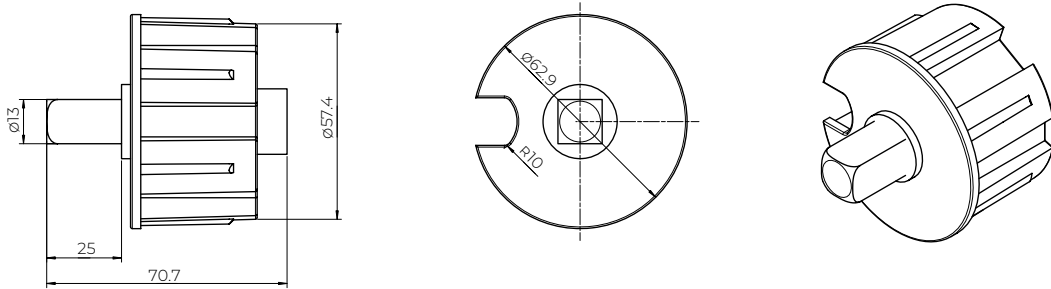
Opmerking:

Verkrijgbaar in de volgende modellen: Malta, Casablanca



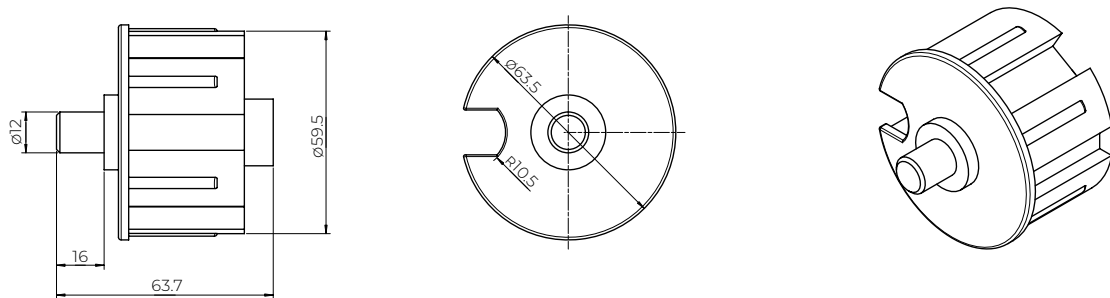
O63 buisafsluiter met 13x13x25 vierkante aansluiting

Opmerking
Verkrijgbaar in het Italia-model Cassette



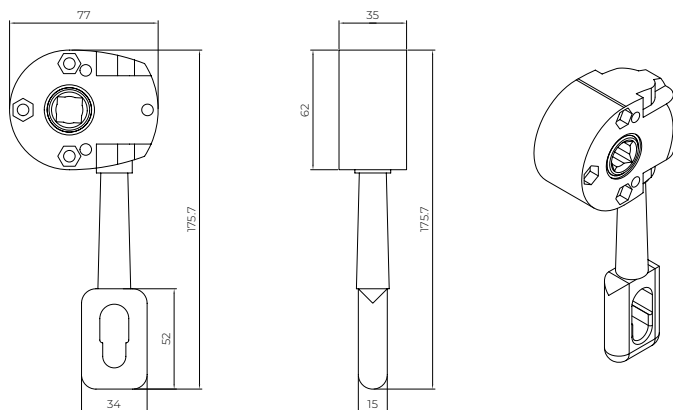
O63 buisafsluiter met ronde aansluiting O12x16

Opmerking
Verkrijgbaar in het Italia-model Cassette



Aandrijfmecanisme

Opmerking
Verkrijgbaar in de volgende modellen: Malta, Silver Plus, Australia, Jamaica, Jamaica Volant, Palladio, Dakar, Casablanca, Italia Handrail, Italia, Italia Cassette

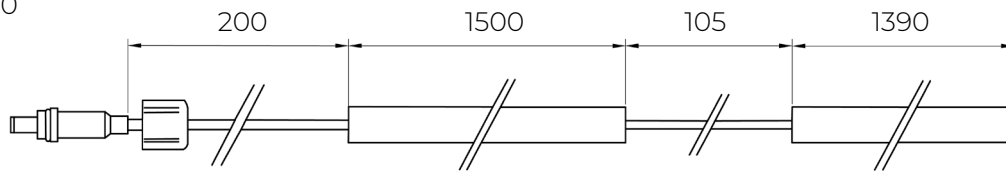


LED-verlichting voor gebruik in luifelarmen

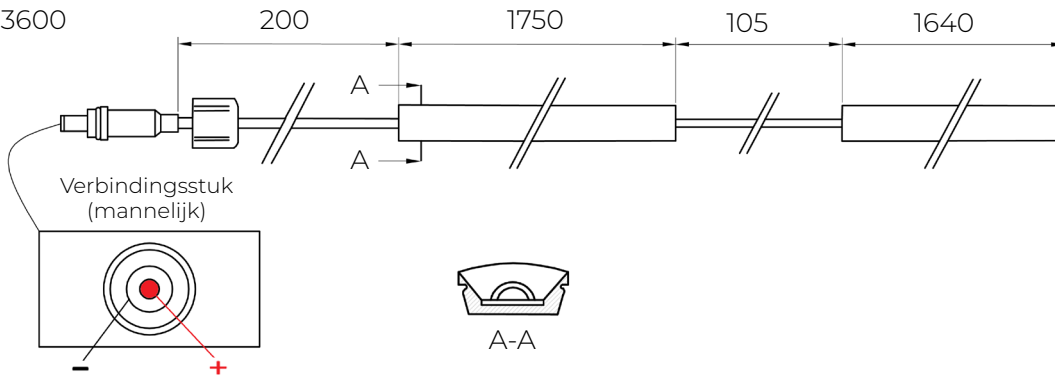
Opmerking:

LED-strips zijn verkrijgbaar in de volgende modellen: AUSTRALIA, JAMAICA, JAMAICA VOLANT, PALLADIO, CORSICA

LED 3100



LED 3600



Opmerking:

De kabelmantel moet in het profiel worden gestoken; beide uiteinden moeten worden afgedicht.

SEL-1 siliconenprofielen met COB-ledstrip

Lengte van de siliconenprofielen: 1500 + 1390 mm, 1750 + 1640 mm

Snij-eenheid: 50 mm

Transparante PVC-kabel 200 mm, 2 × 0,35 mm², met tweepolige (mannelijke) IP65-connector

Doorzichtige PVC-kabel 105 mm, 2 × 0,28 mm², tussen de riemen

TECHNISCHE BIJLAGE – ZONWERING

Het product voldoet aan de CE-veiligheidseisen

ALUPROF

Hoofdkantoor

ul. Warszawska 153
43-300 Bielsko-Biała, Polen
tel. +48 33 81 95 300
fax +48 33 82 20 512
e-mail: aluprof@aluprof.eu
www.aluprof.com

ALUPROF ZONWERINGOPLOSSINGEN

ul. Wschodnia 23a
45-449 Opole, Polen
tel. +48 77 55 32 100